

Strömungswächter & -anzeiger

WY

H₂O



■ ÜBERBLICK

Messprinzip

- Schwebekörper

Anwendungsgebiete

- Kühlsysteme und Kühlkreisläufe
- Maschinenbau
- Medizintechnik
- Pharmazeutische Industrie
- Chemische Industrie
- Forschung & Entwicklung

Charakteristika

- Beliebige Einbaulage
- Großer Messbereich
- Hohe Funktionssicherheit
- Hohe Schaltgenauigkeit
- Stufenlose Einstellung des Schaltpunkts durch den Anwender
- Einbauten im Schrägsitz können ohne Gesamtausbau getauscht werden
- Skalen sind in das Schauglas eingebrannt
- Gewindeanschluss, Sondergewinde auf Anfrage

Montagehinweis

- Die Betriebsanleitung für WY ist unbedingt zu beachten!
- **Download: www.meister-flow.com**

BETRIEBSDATEN

Betriebsdruck max.	10 bar
Druckverlust	ca. 0,3 bar
Temperatur max.	100 °C
Messgenauigkeit	±10 % vom Endwert

MESSBEREICHE

Typ	Schaltbereich für H₂O bei 20 °C ⁽¹⁾		
	l/min	gph	gpm
WY-15	2,5 – 25		
WY-25	10 – 100		

⁽¹⁾ Die angegebenen Mess- / Schaltbereiche gelten für Wasser mit einer Dichte von 1,00 kg/dm³, bei vertikalem Einbau des Gerätes und Durchfluss von unten nach oben.

Andere Einbaupositionen oder von dieser Spezifikation abweichende Betriebsdichten erhöhen den im Datenblatt spezifizierten Messfehler.

Betriebsdichte von Wasser bei 20 °C und 1,013 bar absolut: 1,00 kg/dm³

Auf Anfrage sind Sonderskalen für abweichende Medien, Betriebsbedingungen und Einbaupositionen (nur bei lageunabhängigen Geräten) erhältlich.

Die angegebenen Schaltwerte sind Abschaltpunkte, d.h. Schaltwerte bei fallendem Durchfluss.

Andere Mess- / Schaltbereiche sind auf Anfrage erhältlich.

WERKSTOFFE

Messing-Ausführung, medienberührende Teile

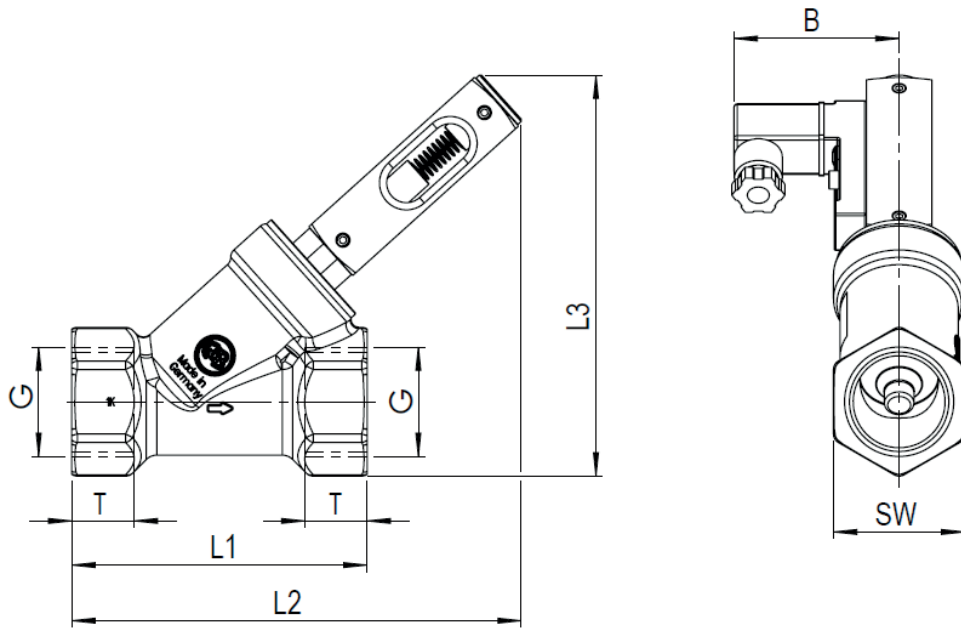
Feder:	1.4571
Schauglas:	DURAN® 50
Dichtungen:	NBR (optional FKM, EPDM) ⁽²⁾
Magnete:	Hartferrit
Schwebekörper:	PEEK (WY-15) Messing (WY-25)
alle weiteren medienberührenden Teile:	Messing, vernickelt

Messing-Ausführung, nicht medienberührende Teile

Gerätehülse:	Aluminium, eloxiert
--------------	---------------------

⁽²⁾ Andere Dichtungsmaterialien auf Anfrage

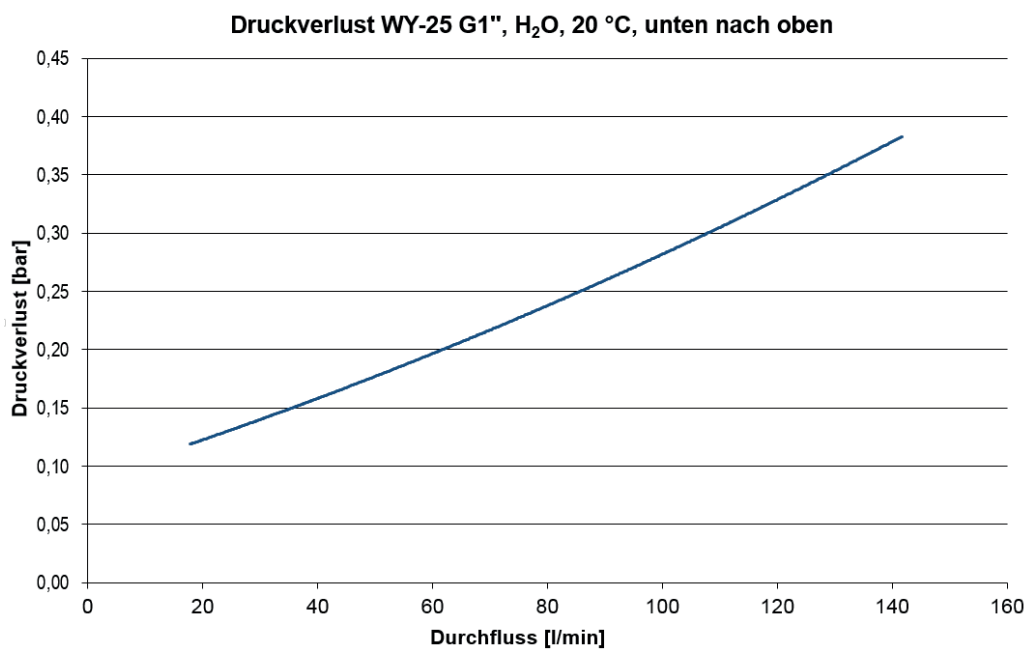
TECHNISCHE ZEICHNUNG



TYPENÜBERSICHT

Typ	Einbaumaße [mm]												Gewicht ca. [g]
	G	DN	SW	L1	L2	L3	T	B	A1	A2	A3	A4	
WY-15	1/2"	-	27	65	117	101	14	50	-	-	-	-	300
WY-25	1"	-	41	90	137	122	19	50	-	-	-	-	700

DRUCKVERLUSTDIAGRAMM



ELEKTRISCHE DATEN

Wechsler	150V AC/DC · 1A · 20VA
Schließer	140V AC · 0,7A · 20VA 200V DC · 1A · 20VA
Wechsler M12x1 ⁽³⁾	125V AC/DC · 1A · 20VA
Schließer M12x1 ⁽³⁾	125V AC · 0,7A · 20VA 125V DC · 1A · 20VA

⁽³⁾ -20 °C – 85 °C

ELEKTRISCHER ANSCHLUSS

- Gerätestecker nach EN 175301-803, Form C (DIN 43650, Form C)
- Gerätestecker M12x1

Schutzart

IP65: Gerätestecker nach EN 175301-803, Form C oder Gerätestecker M12x1

Ausgangssignal

Der Kontakt öffnet / wechselt, wenn der Durchfluss den eingestellten Schalthpunkt unterschreitet.

Spannungsversorgung

Nicht erforderlich (potentialfreie Reedkontakte)

Steckertypen

Andere Steckertypen auf Anfrage

Optional

Analogausgang: 4...20 mA oder 0...10 V

SCHALTBILD

