

Volumenstromblock

VSB



ÜBERBLICK

Funktionsprinzip

- Ventilblock mit zentraler Versorgung zur Verwendung mit Strömungswächtern oder -anzeigern

Anwendungsgebiete

- Überwachung von Zentralschmierungen
- Überwachung von Ölumlaufschmierungen

Charakteristika

- Beliebige Einbaulage
- Batterien bis zu 12 Blöcken
- Max. 25 l/min pro Block
- Max. 75 l/min pro Batterie
- Gewindeanschluss, Sondergewinde auf Anfrage

Montagehinweis

- Die Betriebsanleitung für VSB ist unbedingt zu beachten!
- Bitte beachten Sie auch die Datenblätter und Betriebsanleitungen der montierten Strömungswächter oder -anzeiger!
- **Download: www.meister-flow.com**

BETRIEBSDATEN

Betriebsdruck max.	16 bar ⁽¹⁾
Druckverlust	siehe Diagramm Seite 4 ⁽¹⁾
Temperatur max.	100 °C ⁽¹⁾
Prozessanschluss	Gewinde

⁽¹⁾ Bitte beachten Sie die Betriebsdaten der montierten Strömungswächter oder -anzeiger.

MESSBEREICHE

Typ			
	l/min	gph	gpm
VSB-1			
VSB-2			
VSB-3			
VSB-4			
VSB-5			
VSB-6	abhängig von den montierten Strömungswächtern oder -anzeigern!		
VSB-7			
VSB-8			
VSB-9			
VSB-10			
VSB-11			
VSB-12			

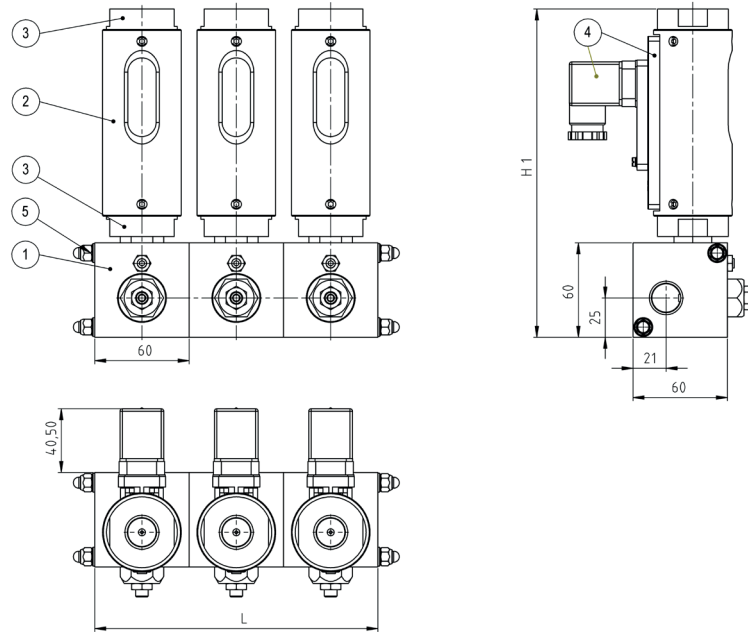
WERKSTOFFE

Aluminium-Ausführung medienberührende Teile	
Gehäuse:	Aluminium, eloxiert
Dichtungen:	FKM
Spindel:	Messing
Spindelmutter:	1.4305

Edelstahl-Ausführung medienberührende Teile	
Gehäuse:	1.4571
Dichtungen:	FKM
Spindel:	1.4571
Spindelmutter:	1.4571

Andere Werkstoffe auf Anfrage

TECHNISCHE ZEICHNUNG



TYPENÜBERSICHT

Typ	Einbaumaße [mm]				Gewicht ⁽²⁾	
	G	Gewindetiefe	L	H1	ca. [g]	
					Aluminium	Edelstahl
VSB-1	1/2"	14	60	abhängig von den montierten Geräten!	560	1510
VSB-2	1/2"	14	120	abhängig von den montierten Geräten!	1180	3080
VSB-3	1/2"	14	180	abhängig von den montierten Geräten!	1770	4620
VSB-4	1/2"	14	240	abhängig von den montierten Geräten!	2360	6160
VSB-5	1/2"	14	300	abhängig von den montierten Geräten!	2950	7700
VSB-6	1/2"	14	360	abhängig von den montierten Geräten!	3540	9240
VSB-7	1/2"	14	420	abhängig von den montierten Geräten!	4130	10780
VSB-8	1/2"	14	480	abhängig von den montierten Geräten!	4720	12320
VSB-9	1/2"	14	540	abhängig von den montierten Geräten!	5310	13860
VSB-10	1/2"	14	600	abhängig von den montierten Geräten!	5900	15400
VSB-11	1/2"	14	660	abhängig von den montierten Geräten!	6490	16940
VSB-12	1/2"	14	720	abhängig von den montierten Geräten!	7080	18480

⁽²⁾ ohne Strömungswächter oder -anzeiger

STÜCKLISTE

Position	Bezeichnung	Position	Bezeichnung
1	Volumenstromblock	4	Schaltgehäuse komplett
2	Strömungswächter	5	Gewindestangen mit Muttern und Scheiben
3	Verschraubung		

DRUCKVERLUSTDIAGRAMM

Das Diagramm zeigt den Maximaldurchfluss bei vorgegebenem Druckverlust für Öle mit verschiedenen Viskositäten. Die Messungen wurden mit komplett geöffnetem Nadelventil durchgeführt.

