

Durchflussmesser

TDH...-25.../MS



ÜBERBLICK

Messprinzip

- Turbinen-Durchflussmesser

Anwendungsgebiete

- Medizintechnik
- Pharmazeutische Industrie
- Chemische Industrie
- Forschung & Entwicklung

Charakteristika

- Beliebige Einbaulage
- Hochwertige Saphirlagerung
- Hohe Messgenauigkeit
- Weiter Messbereich
- Impulsausgang
- Robuste Messing-Ausführung

Montagehinweis

- Die Betriebsanleitung für TDH...-25.../MS ist unbedingt zu beachten!
- **Download: www.meister-flow.com**

BETRIEBSDATEN

Aufnehmer	Hall-Sensor
Nennweite	DN 25
Nenndruck	PN 10
Druckverlust	siehe Diagramm Seite 5
Medientemperatur, max.	85 °C
Umgebungstemperatur	0 - 75 °C
Messgenauigkeit ⁽¹⁾	±5 % vom Messwert
Reproduzierbarkeit	±0,5 %
Signalabgabe	ab 1 l/min
Größe der Partikel im Medium max.	< 0,63 mm

⁽¹⁾ bis 5 l/min ±7 % vom Messwert

MESSBEREICHE

Typ	Messbereich für H₂O bei 20 °C ⁽²⁾	
	l/min	
TDH...-25.../MS	4 – 160 ⁽³⁾	

⁽²⁾ Die Messung von Flüssigkeiten mit höheren Viskositäten

ist unter Abweichung der genannten Werte möglich.

⁽³⁾ Bei Dauerbetrieb max. 80 l/min

WERKSTOFFE

Medienberührende Teile	
Rohrstück:	Messing (CW724R)
Turbinenkäfig:	PPO Noryl GFN 1630V
Flügelrad:	PPO Noryl GFN 1520V
Flügelradbestückung:	Hartferrit Magnete
Achse:	1.4539
Lager:	Saphir / PA
Aufnehmerhülse:	PPO Noryl GNF 1630V
O-Ring:	EPDM
Siebfilter (optional):	1.4301 Flachfilter mit O-Ring Maschenweite 0,63 mm
O-Ring	EPDM

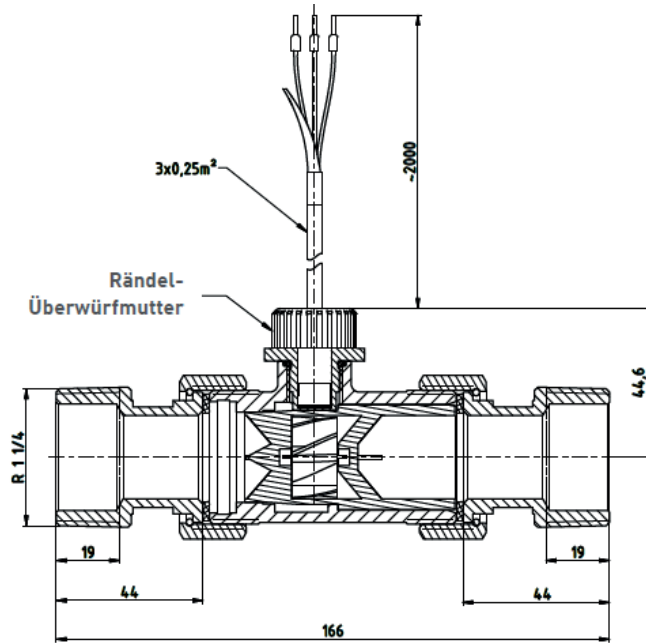
VERSIONEN

Versionen mit Anschlusskabel		
Typ	Messwerterfassung	Ausgang
TDHK-25I/MS	Hallsensor	Impulsausgang

2,0 m PVC-Kabel, geschirmt

T_{max} = 75 °C

■ TECHNISCHE ZEICHNUNG



■ TYPENÜBERSICHT

Typ	Messwertaufnehmer	Ausgang	Technische Daten		
			G ⁽⁴⁾	DN	PN
TDHK-25I/MS	Hallsensor	Impulsausgang	1 1/4"	25	10

⁽⁴⁾ Außengewinde, zusätzliche Anschlussverschraubungen sind zwingend erforderlich!

Diese sind als Zubehör erhältlich.

ELEKTRISCHE DATEN

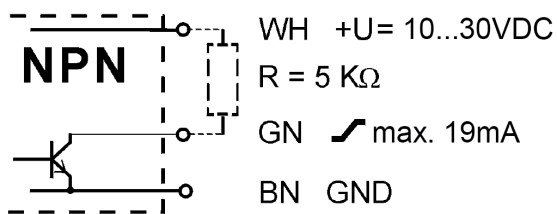
Spannungsversorgung	10 - 30 V DC ⁽⁵⁾
Signalabgabe	ab 1 l/min
Pulsrate / K-Faktor	65 Pulse/l
Auflösung	15 ml/Puls
Signalform	Rechteck-Signal NPN open collector
Signalstrom max.	19 mA
Pull-up Widerstand	5 Ω ⁽⁶⁾
Schaltbild	A1 siehe unten

⁽⁵⁾ Optional: 4,5 - 26,5 V DC

⁽⁶⁾ Empfehlung

SCHALTBILDER

A1: TDHK-25I/MS (Kabel)



Farbcode

BN	braun
GN	grün
WH	weiß
R	Widerstand

ELEKTRISCHER ANSCHLUSS

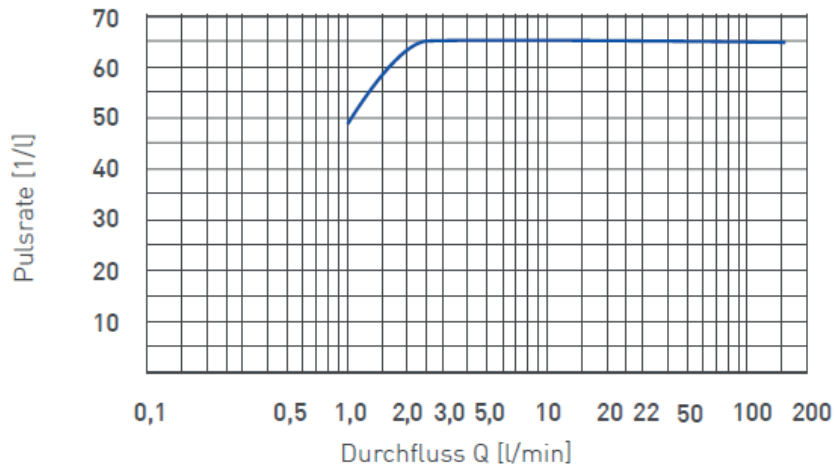
- 2,0 m PVC-Kabel, geschirmt

Schutzart

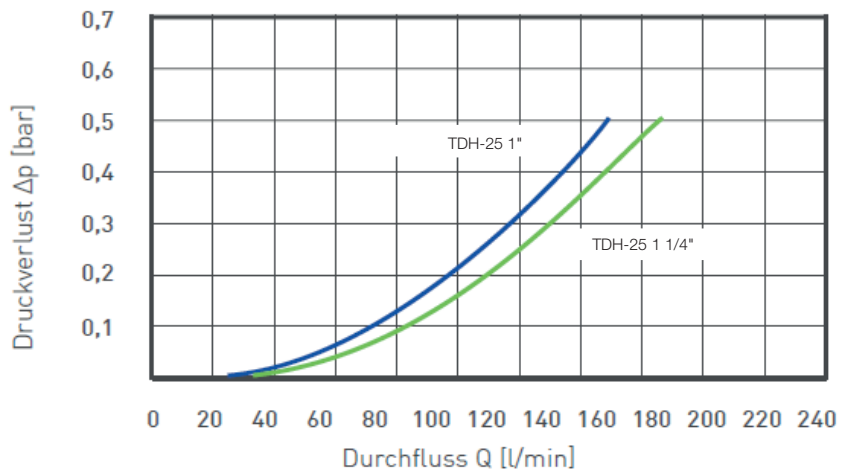
IP54

DIAGRAMME

Kennlinie



Druckverlust





TDH...-25.../MS 6 0001 12-15 DM

MASTERPIECES MADE IN GERMANY

Meister Strömungstechnik GmbH • Im Gewerbegebiet 2 • 63831 Wiesen / Germany
Tel. +49 (0) 6096 9720-0 • Fax +49 (0) 6096 9720-30 • sales@meister-flow.com • www.meister-flow.com
Es gelten die allgemeinen Geschäftsbedingungen der Meister Strömungstechnik GmbH • Irrtum und technische Änderung vorbehalten

