

Durchflussmesser

TDH...-15.../PPO,

TDI...-15.../PPO



ÜBERBLICK

Messprinzip

- Turbinen-Durchflussmesser

Anwendungsgebiete

- Medizintechnik
- Pharmazeutische Industrie
- Chemische Industrie
- Forschung & Entwicklung

Charakteristika

- Beliebige Einbaulage
- Speziell ausgebildete Leitbeschaukelung sorgt für eine gleichmäßige Anströmung des Rotors
- Hochwertige Saphirlagerung
- Hohe Messgenauigkeit
- Impulsausgang
- Kunststoffkörper (standard)
- **Optional:** Messingkörper

Montagehinweis

- Die Betriebsanleitung für TDH...-15.../PPO, TDI...-15.../PPO ist unbedingt zu beachten!
- **Download: www.meister-flow.com**

BETRIEBSDATEN

Aufnehmer	
TDH...	Hall-Sensor
TDI...	Induktiver Näherungsschalter
Nennweite	DN 15
Nenndruck	PN 10
Druckverlust	siehe Diagramm Seite 5
Medientemperatur	0 - 85 °C
Umgebungstemperatur	0 - 75 °C
Messgenauigkeit	
TDH...	± 0,4 l/min
TDI...	± 0,2 l/min
Reproduzierbarkeit	
TDH...	± 0,1 l/min
TDI...	± 0,05 l/min
Signalabgabe	ab 0,3 l/min
Größe der Partikel im Medium max.	< 0,5 mm

MESSBEREICHE

Typ	Messbereich für H ₂ O bei 20 °C ⁽¹⁾	
	l/min	
TDH...-15.../PPO	2 – 40 ⁽²⁾	
TDI...-15.../PPO	2 – 40 ⁽²⁾	

⁽¹⁾ Die Messung von Flüssigkeiten mit höheren Viskositäten

ist unter Abweichung der genannten Werte möglich.

⁽²⁾ Bei Dauerbetrieb max. 20 l/min

WERKSTOFFE

Medienberührende Teile	
Rohrstück:	
Standard	PPO Noryl GFN3
Optional	Messing
Aufnehmer:	PPO Noryl GFN3
Turbinenkäfig / Flügelrad:	PEI ULTEM
O-Ring / Flachdichtung:	NBR
Lagersystem / Achse:	Achse Arcap AP1D mit Hartmetallstiften in Saphirlagern
Lagerhalter:	Arcap AP1D
Flügelradbestückung:	
TDH...	Hartferrit Magnete
TDI...	Edelstahlstifte
Siebfilter (optional):	POM / Edelstahl Hutform, Maschenweite 0,5 mm
T _{max} (Dauerbetrieb)	60 °C
T _{max} (max. 1 h)	85 °C
Temperatursensor (optional):	Messing oder 1.4571
Nicht medienberührende Teile	
Überwurfmutter Aufnehmer:	PA 6

VERSIONEN

Versionen mit Anschlusskabel		
Typ	Messwerterfassung	Ausgang
TDHK-15l/PPO	Hallsensor	Impulsausgang
TDIK-15l/PPO	Induktiver Näherungsschalter	Impulsausgang

1,5 m PVC-Kabel, geschirmt (TDHK)

2,0 m PVC-Kabel, geschirmt (TDIK)

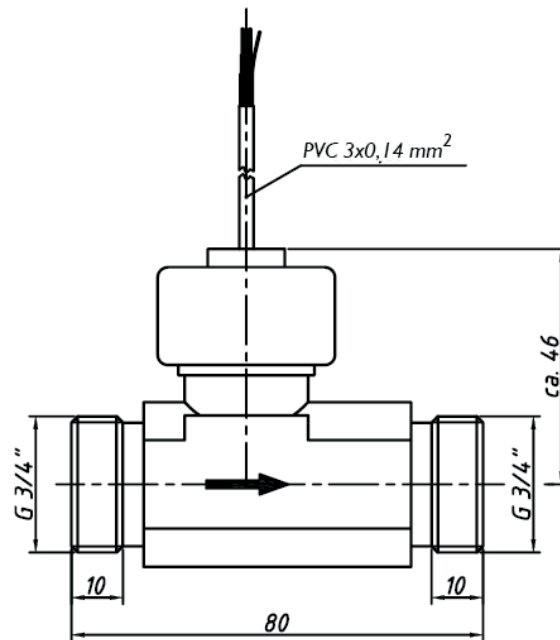
T_{max} = 70 °C

Versionen mit Gerätestecker		
Typ	Messwerterfassung	Ausgang
TDHS-15l/PPO	Hallsensor	Impulsausgang
TDIS-15l/PPO	Induktiver Näherungsschalter	Impulsausgang
4-Pin-Stecker M12x1		

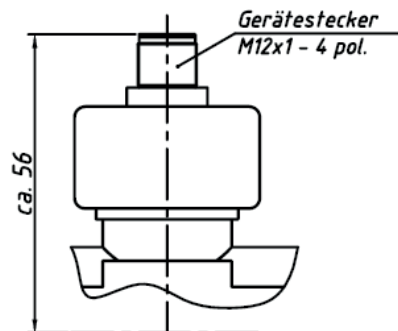
Neben der Standardausführung (.../PPO) ist optional eine Messing-Ausführung (.../MS) erhältlich.

TECHNISCHE ZEICHNUNG

TDHK-15I/PPO / TDIK-15I/PPO



TDHS-15I/PPO / TDIS-15I/PPO



TYPENÜBERSICHT

Typ	Messwertaufnehmer	Ausgang	Technische Daten		
			G ⁽³⁾	DN	PN
TDHK-15I/PPO	Hallsensor	Impulsausgang	3/4"	15	10
TDIK-15I/PPO	Induktiver Näherungsschalter	Impulsausgang	3/4"	15	10
TDHS-15I/PPO	Hallsensor	Impulsausgang	3/4"	15	10
TDIS-15I/PPO	Induktiver Näherungsschalter	Impulsausgang	3/4"	15	10

⁽³⁾ Außengewinde mit Überwurfmuttern und Flachdichtungen

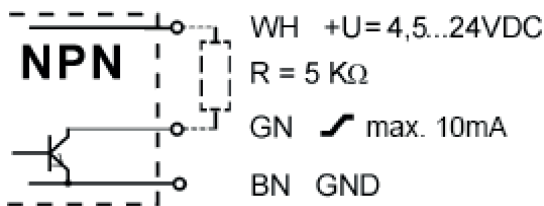
ELEKTRISCHE DATEN

	TDH...	TDI...
Spannungsversorgung	4,5 - 24 V DC	10 - 30 V DC
Signalabgabe	ab 0,3 l/min	ab 0,3 l/min
Pulsrate / K-Faktor	855 Pulse/l	1795 Pulse/l
Auflösung	1,2 ml/Puls	0,6 ml/Puls
Signalform	Rechteck-Signal NPN open collector	Rechteck-Signal PNP oder NPN open collector
Signalstrom max.	10 mA	50 mA
Pull-up/down Widerstand	5 Ω ⁽⁴⁾	5 Ω ⁽⁴⁾
Schaltbilder	A1, A2 siehe unten	B1, B2, C1, C2 siehe unten

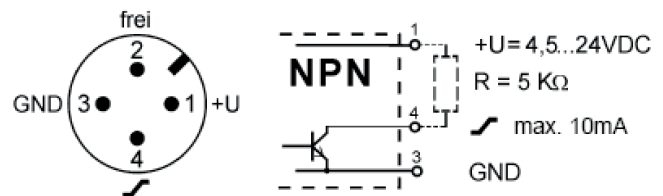
⁽⁴⁾ Empfehlung

ANSCHLUSSBILDER

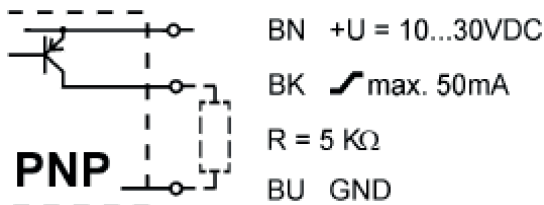
A1: TDHK-15I/PPO (Kabel)



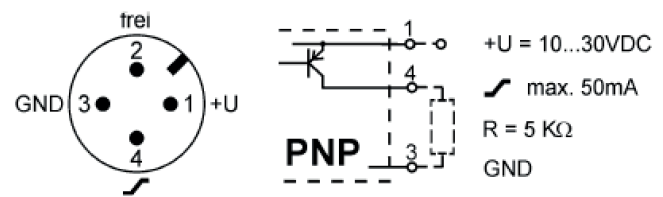
A2: TDHS-15I/PPO (Kabel)



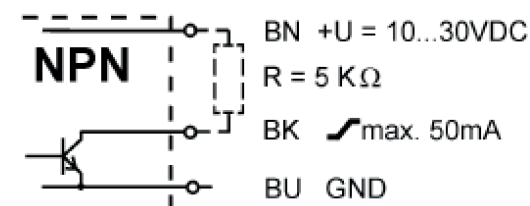
B1: TDIK-15I/PPO (PNP, Kabel)



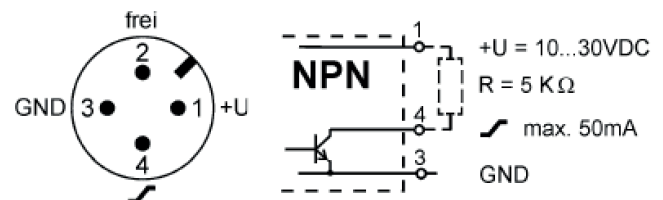
B2: TDIS-15I/PPO (PNP, Kabel)



C1: TDIK-15I/PPO (NPN, Kabel)



C2: TDIS-15I/PPO (NPN, Kabel)



Farbcode

BN	braun	GN	grün
BK	schwarz	WH	weiß
BU	blau	R	Widerstand

ELEKTRISCHER ANSCHLUSS

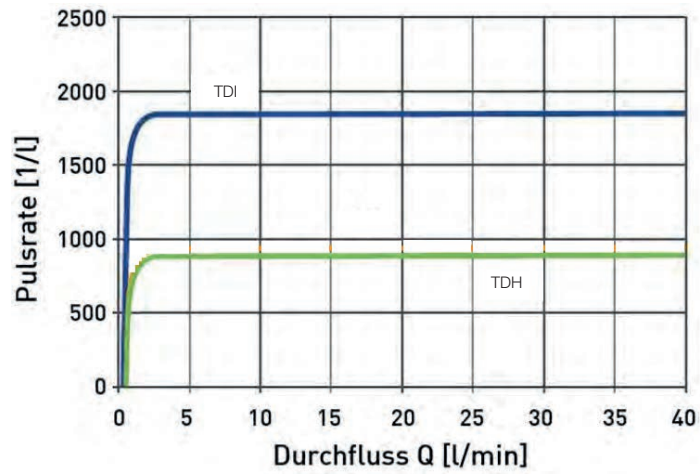
- Gerätestecker M12x1 (TDHS / TDIS)
- 1,5 m PVC-Kabel, geschirmt (TDHK)
- 2,0 m PVC-Kabel, geschirmt (TDIK)

Schutzart

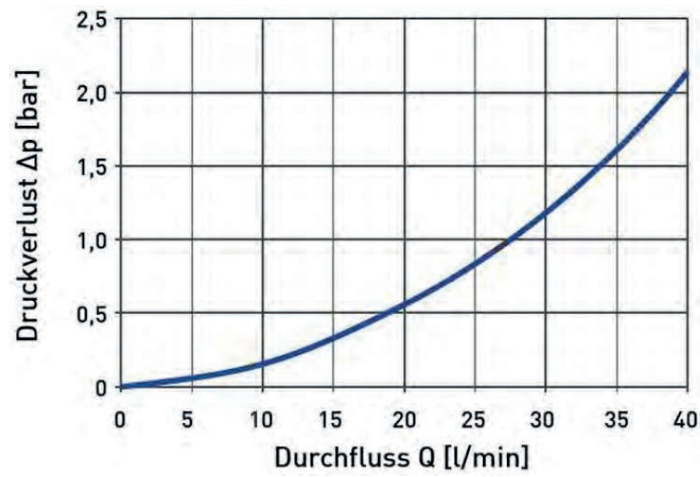
IP54

DIAGRAMME

Kennlinie



Druckverlust





TDH...-15.../PPO, TDI...-15.../PPO 6 0001 12-15 D M

MASTERPIECES MADE IN GERMANY

Meister Strömungstechnik GmbH • Im Gewerbegebiet 2 • 63831 Wiesen / Germany
Tel. +49 (0) 6096 9720-0 • Fax +49 (0) 6096 9720-30 • sales@meister-flow.com • www.meister-flow.com
Es gelten die allgemeinen Geschäftsbedingungen der Meister Strömungstechnik GmbH • Irrtum und technische Änderung vorbehalten

