

Strömungswächter

SPM-L

AIR



ÜBERBLICK

Messprinzip

- Paddel

Anwendungsgebiete

- Luftkanäle
- Heizungs- und Klimaanlage
- Forschung und Entwicklung

Charakteristika

- Beliebige Einbaulage
- Hohe Schaltleistung
- Schmutzunempfindlich
- Einfache Montage
- Geringer Druckverlust

Montagehinweis

- Die Betriebsanleitung für SPM-L ist unbedingt zu beachten!
- **Download: www.meister-flow.com**

BETRIEBSDATEN

Betriebsdruck max.	11 bar
Mediumtemperatur	-10 °C - 85 °C
Umgebungstemperatur	-10 °C - 85 °C

SCHALTBEREICHE

Typ	Schaltbereich für Luft bei 1 bar abs. & 20 °C m/s
-----	---

SPM-L:

Abschaltwerte (min - max)	1 – 8
Einschaltwerte (min - max)	2,5 – 9,2

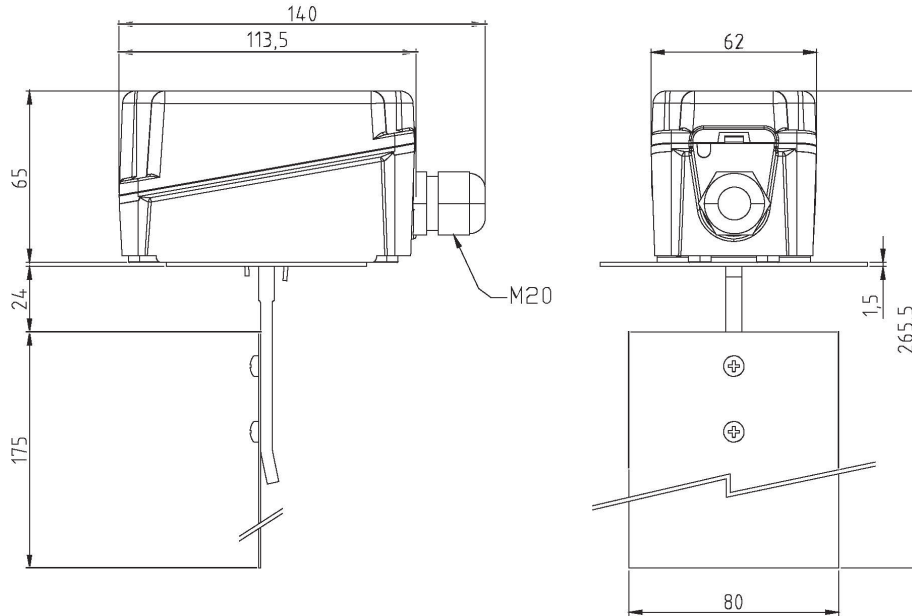
Bei einem Schaltpunkt von über 5 m/s ist das Paddel an der markierten Stelle abzuschneiden.

Der unterste Abschaltwert erhöht sich dann auf 2,5 m/s Strömungsgeschwindigkeit.

WERKSTOFFE

Paddel:	1.4310
Befestigungsplatte:	Messing
Gehäuse:	ABS-Unterteil mit Polycarbonat-Deckel

TECHNISCHE ZEICHNUNG



ELEKTRISCHE DATEN

Staubgekapselter Mikroschalter

Schaltwerte 15(8)A · 24 - 250 V AC

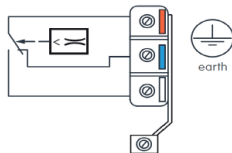
ELEKTRISCHER ANSCHLUSS

- Anschlussklemme für Kabelanschluss

Schutzart

IP65 (an der Kanalaußenseite)

SCHALTBILD



Farbcode

common	rot
N.C. (Öffner)	blau
N.O. (Schließer)	weiß

Die Schaltwerte sind der Tabelle auf Seite 2 zu entnehmen.
Werkseitig sind die Geräte auf minimale Schaltwerte eingestellt.
Durch Drehen der Messbereichsschraube im Uhrzeigersinn (siehe Betriebsanleitung) können die Schaltwerte erhöht werden.



MASTERPIECES MADE IN GERMANY

SPM-L 4 0001 12-15 D M

Meister Strömungstechnik GmbH • Im Gewerbegebiet 2 • 63831 Wiesen / Germany
Tel. +49 (0) 6096 9720-0 • Fax +49 (0) 6096 9720-30 • sales@meister-flow.com • www.meister-flow.com
Es gelten die allgemeinen Geschäftsbedingungen der Meister Strömungstechnik GmbH • Irrtum und technische Änderung vorbehalten

