

Strömungswächter

SPKM

H₂O



ÜBERBLICK

Messprinzip

- Paddel

Anwendungsgebiete

- Kühlsysteme und Kühlkreisläufe
- Heizungs- und Klimaanlage
- Forschung und Entwicklung

Charakteristika

- Beliebige Einbaulage
- Schmutzunempfindlich
- Hohe Wiederholgenauigkeit
- Geringer Druckverlust
- Einfache Justage des Schaltpunktes (7-gängige Verstellerschraube)
- Hohe Schaltleistung
- Gewindeanschluss

Montagehinweis

- Die Betriebsanleitung für SPKM ist unbedingt zu beachten!
- **Download: www.meister-flow.com**

BETRIEBSDATEN

Betriebsdruck max.	25 bar
Druckverlust	0,01 bar
Temperatur max.	110 °C
Messgenauigkeit	±15 % vom Endwert
Hysterese	Abhängig vom Schaltwert, mindestens 0,7 l/min

MESSBEREICHE

Typ	Schaltbereich	Q_{\max}
	für H ₂ O ⁽¹⁾	
	l/min	l/min
SPKM-10	4 – 5,5	10
SPKM-15	5,5 – 7	20
SPKM-20	7,5 – 10	40
SPKM-25	14 – 18	60
SPKM-32	22 – 30	80
SPKM-40	37 – 50	100
SPKM-50	67 – 93	150

⁽¹⁾ Die angegebenen Schaltwerte sind Abschaltpunkte bei horizontaler Einbaulage. Andere Einbaupositionen oder von dieser Spezifikation abweichende Betriebsdichten erhöhen den im Datenblatt spezifizierten Messfehler.
Andere Medien auf Anfrage!

WERKSTOFFE

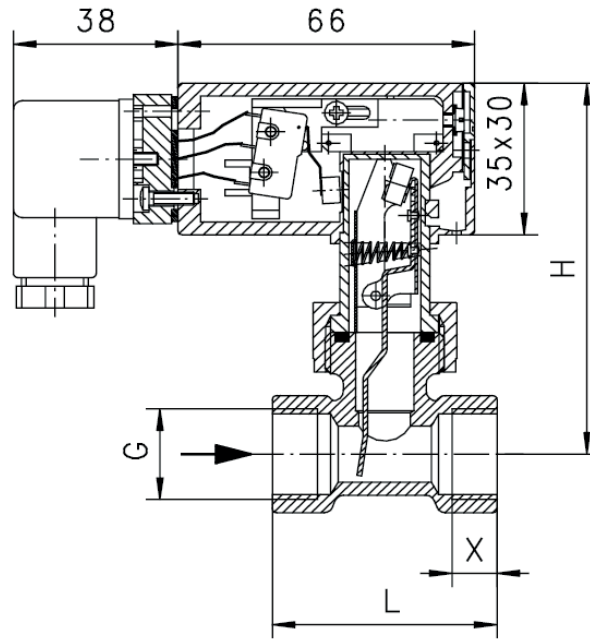
Messing-Ausführung, medienberührende Teile

Paddelteile:	1.4301 / 1.4571
Feder:	1.4310
Dichtung:	NBR
Magnet:	Oxyd 300
Gerätekörper:	Messing, vernickelt
T-Stück:	Messing

Edelstahl-Ausführung, medienberührende Teile

Paddelteile:	1.4301 / 1.4571
Feder:	1.4310
Dichtung:	FKM
Magnet:	Oxyd 300
Gerätekörper:	1.4305
T-Stück:	1.4571

TECHNISCHE ZEICHNUNG



TYPENÜBERSICHT

Typ	Einbaumaße [mm]					Gewichte	
	G	DN	H	L	X	Messing-Ausführung	Edelstahl-Ausführung
						ca. [kg]	ca. [kg]
SPKM-10	3/8"	10	87	50	10	0,35	0,40
SPKM-15	1/2"	15	87	50	10	0,35	0,41
SPKM-20	3/4"	20	88	50	12	0,35	0,35
SPKM-25	1"	25	92	50	12	0,40	0,45
SPKM-32	1 1/4"	32	96	50	12	0,55	0,55
SPKM-40	1 1/2"	40	99	50	12	0,60	0,70
SPKM-50	2"	50	108	50	12	1,00	1,00

ELEKTRISCHE DATEN

Wechsler

max. 250V AC · 5A

ELEKTRISCHER ANSCHLUSS

- Gerätestecker nach EN 175301-803, Form A (DIN 43650, Form A)

Schutzart

IP65

Ausgangssignal

Der Kontakt wechselt, wenn der Durchfluss den eingestellten Schalterpunkt unterschreitet.

Spannungsversorgung

Nicht erforderlich (Mikroschalter)

Optional:

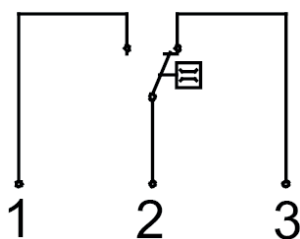
Schaltzustandsanzeige

LED rot (siehe Schaltbild)

Goldkontakt

125 V AC / 30 V DC · 100 mA

SCHALTBILDER



Optional: mit LED rot

