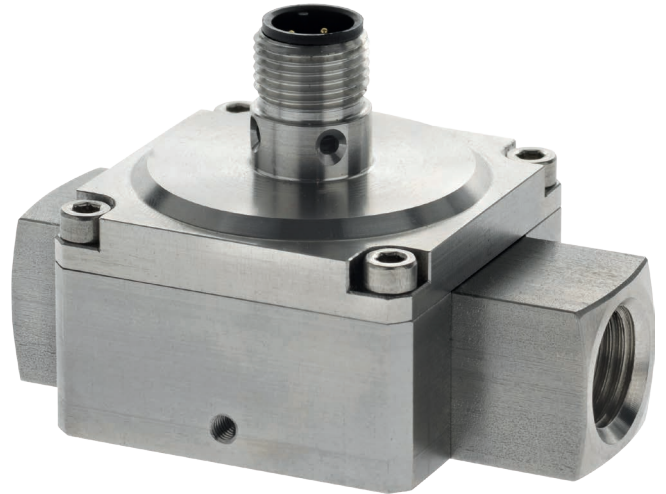


## Analogtransmitter

# SIGNAL



## ÜBERBLICK

### Messprinzip

- Mit Hilfe von Hall-Sensoren wird die Position von magnetischen Schwebekörpern / Kolben detektiert und als analoges Signal ausgegeben.

### Anwendungsgebiete

- Einsatz in Kombination mit Schwebekörper-Sensoren für unterschiedliche Strömungsmedien (siehe Tabelle auf Seite 2)

### Charakteristika

- Analogausgang (4-20 mA oder 0-10 V)

### Montagehinweis

- Bitte beachten Sie zusätzlich die Datenblätter und Betriebsanleitungen des jeweiligen Durchflussmessers!
- **Download: [www.meister-flow.com](http://www.meister-flow.com)**

## BETRIEBSDATEN

### Genauigkeit:

DUM, DWM, RVM/U-1, RVM/U-2 und RVM/U-4	±3 % vom Endwert
DKM-1, DKM-2 und DKME	± 5 % vom Endwert (mit Kalibrierung bei vorgegebener Viskosität)
DKM-1, DKM-2 und DKME	± 10 % vom Endwert (viskositätskompensiert)
DWM-L, RVM/U-L1, RVM/U-L2 und RVM/U-L4	± 10 % vom Endwert
<b>Betriebstemperatur</b>	-20 °C - 70 °C
<b>Lagertemperatur</b>	-20 °C - 80 °C
<b>Reproduzierbarkeit</b>	±1 % vom Endwert

## KOMBINATIONSMÖGLICHKEITEN

### Typ

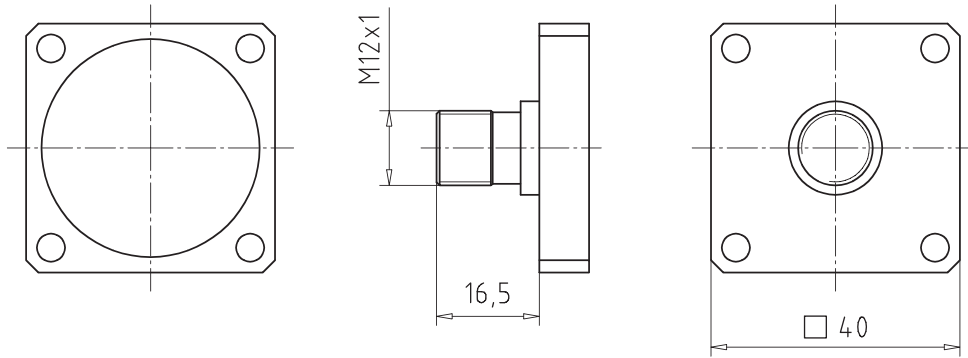
Sensor	Transmitter	Kombination
DUM	+ SIGNAL	= DUM/SIGNAL
DWM	+ SIGNAL	= DWM/SIGNAL
RVM/U-1	+ SIGNAL	= RVM/U-1/SIGNAL
RVM/U-2	+ SIGNAL	= RVM/U-2/SIGNAL
RVM/U-4	+ SIGNAL	= RVM/U-4/SIGNAL
DKM-1	+ SIGNAL	= DKM-1/SIGNAL
DKM-2	+ SIGNAL	= DKM-2/SIGNAL
DKME	+ SIGNAL	= DKME/SIGNAL
DWM-L	+ SIGNAL	= DWM-L/SIGNAL
RVM/U-L1	+ SIGNAL	= RVM/U-L1/SIGNAL
RVM/U-L2	+ SIGNAL	= RVM/U-L2/SIGNAL
RVM/U-L4	+ SIGNAL	= RVM/U-L4/SIGNAL

## WERKSTOFFE

### Messing-Ausführung **nicht medienberührende Teile**

Körper: Messing, vernickelt

## TECHNISCHE ZEICHNUNG



## ELEKTRISCHE DATEN

<b>Spannungsversorgung</b>	24 VDC (18...30 VDC)
<b>Leistungsaufnahme</b>	< 1 W
<b>Ausgang</b>	Analogausgang 4...20 mA oder 0...10V Bitte bei Bestellung angeben!
<b>Stromausgang</b>	4...20 mA
<b>Max. Bürde</b>	500 Ω
<b>Spannungsausgang</b>	0...10V
<b>Max. Strom</b>	10 mA

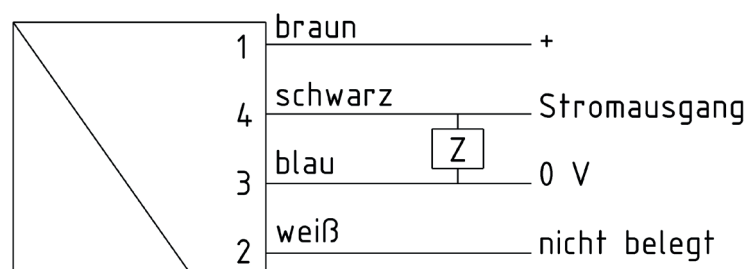
## ELEKTRISCHER ANSCHLUSS

– Rundsteckverbinder M 12 x 1, 4pol.

### Schutzart

IP67

## ANSCHLUSSBILD



### Hinweise

Bitte beachten Sie, dass der Durchflussmesser und die SIGNAL-Elektronik jeweils aufeinander abgeglichen sind und nicht getauscht werden dürfen!

Bitte beachten Sie zusätzlich die Datenblätter und Betriebsanleitungen des jeweiligen Durchflussmessers!



# MASTERPIECES MADE IN GERMANY

SIGNAL 4 0001 12-15 DM

Meister Strömungstechnik GmbH • Im Gewerbegebiet 2 • 63831 Wiesen / Germany  
Tel. +49 (0) 6096 9720-0 • Fax +49 (0) 6096 9720-30 • sales@meister-flow.com • www.meister-flow.com  
Es gelten die allgemeinen Geschäftsbedingungen der Meister Strömungstechnik GmbH • Irrtum und technische Änderung vorbehalten

