

Schaltkontakt

SG-15



■ ÜBERBLICK

Funktionsprinzip

- Reedkontakt

Anwendungsgebiet

- Der Schaltkontakt dient zum Einsatz auf mechanischen Durchflussmessern zur elektrischen Überwachung von Durchflussgrenzwerten.

Charakteristika

- Schließer oder Wechsler
- Bistabiles Schaltverhalten innerhalb des spezifizierten Messbereiches
- Vergossenes Gehäuse
IP 65 oder IP 67 (abhängig vom Anschluss)

Anschlussvarianten

- Gerätestecker nach EN 175301-803, Form C
- Gerätestecker M12x1
- Kabel

Hinweis

- Bitte beachten Sie zusätzlich die Datenblätter und Betriebsanleitungen des jeweiligen Durchflussmessers!
- **Download: www.meister-flow.com**

BETRIEBSDATEN

Betriebstemperatur

Standard

EN 175301-803 -20 °C – 120 °C

Kabel -20 °C – 120 °C

M12x1 -20 °C – 85 °C

Hochtemperaturausführung

EN 175301-803 -20 °C – 160 °C

Kabel -20 °C – 160 °C

Für Schaltkontakte in Ex-Ausführung gemäß ATEX-Richtlinie gelten geänderte Betriebsdaten, siehe Datenblatt SG-15 EX!

Download: www.meister-flow.com

KOMBINATIONSMÖGLICHKEITEN

Medium

Gerät

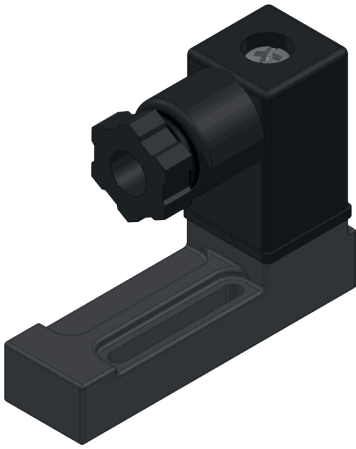
H ₂ O	RVM/U-2	RVM/U-4
	RVM/UA-2	RVM/U-S4
	RMU-A	
	RMU-B	
RVO/U-2		RVO/U-4
		WY

Öl	DKG-2	
	DKM-2	
	DKM/A-2	

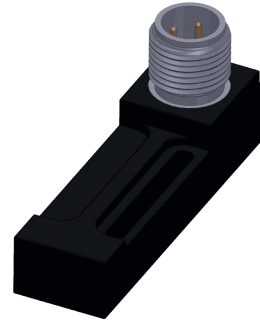
Luft	RVM/U-L2	RVM/U-L4
	RVO/U-L2	RVO/U-L4

ANSCHLUSSVARIANTEN

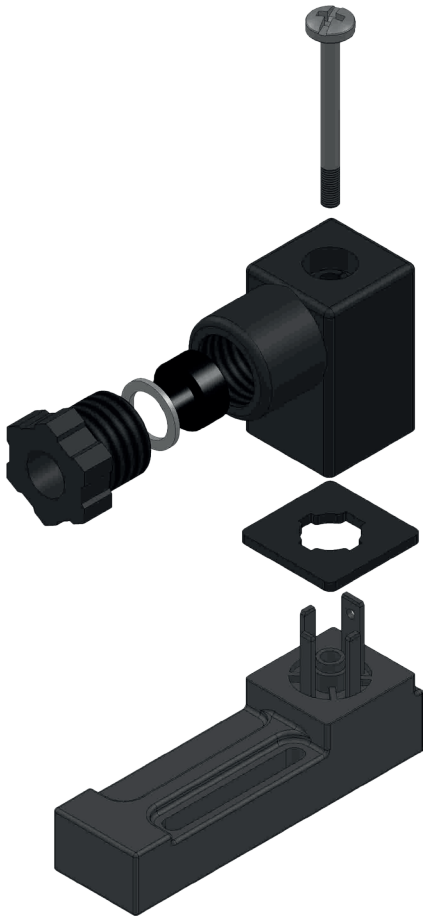
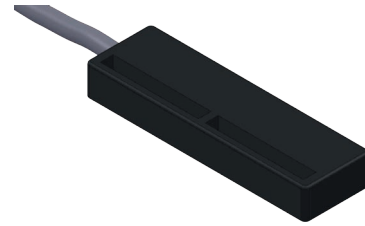
Gerätestecker nach EN 175301-803



Gerätestecker M12x1



Kabel



ELEKTRISCHE DATEN

Ausführung für:

RVM/U-2, RVM/UA-2 RMU-A, RMU-B, RVO/U-2,
DKG-2, DKM-2, DKM/A-2, RVM/U-L2 und RVO/U-L2

Wechsler (COC) ⁽¹⁾	250V · 1,5A · 50VA ⁽²⁾
Schließer (NOC)	230V · 3A · 60VA
Wechsler M12x1 (-20 °C – 85 °C)	125V · 1,5A · 50VA ⁽²⁾
Schließer M12x1 (-20 °C – 85 °C)	125V · 3A · 60VA
Wechsler SPS (COC) ⁽¹⁾	250V · 1A · 60VA

Ausführung für:

RVM/U-4, RVM/U-S4, RVO/U-4, WY,
RVM/U-L4 und RVO/U-L4

Wechsler (COC) ⁽¹⁾	150V AC/DC · 1A · 20VA
Schließer (NOC)	140V AC · 0,7A · 20VA 200V DC · 1A · 20VA
Wechsler M12x1 (-20 °C – 85 °C)	125V AC/DC · 1A · 20VA
Schließer M12x1 (-20 °C – 85 °C)	125V AC · 0,7A · 20VA 125V DC · 1A · 20VA

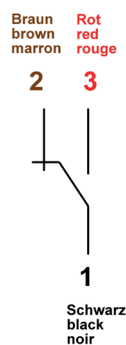
⁽¹⁾ Nur mit Gerätestecker möglich

⁽²⁾ Mindestlast 3VA

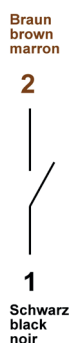
SCHALTBILD

Gerätestecker nach EN 175301-803 und Kabel

Wechsler (COC)



Schließer (NOC)



ELEKTRISCHER ANSCHLUSS

- Gerätestecker nach EN 175301-803, Form C (DIN 43650, Form C)
- Gerätestecker M12x1
- Kabel (1 m) ⁽³⁾

Schutzart

IP65: Gerätestecker nach EN 175301-803, Form C
oder Gerätestecker M12x1
IP67: Kabel

Ausgangssignal

Der Kontakt öffnet / wechselt, wenn der Durchfluss den eingestellten Schaltpunkt unterschreitet.

Spannungsversorgung

Nicht erforderlich (potentialfreie Reedkontakte)

⁽³⁾ Nur als Schließer erhältlich

M12x1

Wechsler (COC)



Schließer (NOC)



Pin-Belegung

