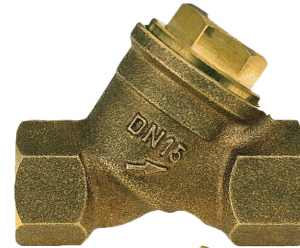
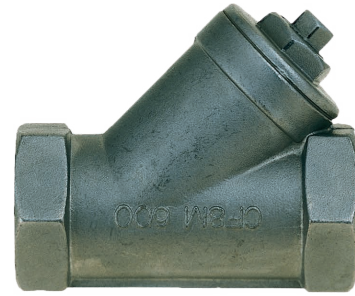


Schmutzfänger

SF, SFD,
SFM



ÜBERBLICK

Funktionsprinzip

- Schmutzfänger mit Siebeinsatz

Anwendungsgebiete

- Zurückhalten von Schmutzpartikeln in flüssigen und gasförmigen Strömungsmedien

Charakteristika

- Beliebige Einbaulage
- Eignung für hohe Temperaturen
- Hohe Druckfestigkeit
- Magnetabscheider (nur bei SFM)
- Einfache Reinigung
- Gewindeanschluss, Sondergewinde auf Anfrage

Montagehinweis

- Der Einbau des Schmutzfängers erfolgt beliebig im System. Dabei ist die Durchflussrichtung zu beachten. Damit der Schmutz sich sammeln kann, sollte der Siebraum nach unten zeigen. Der Schmutzfänger darf nicht als tragendes Teil in Rohrkonstruktionen verwendet werden!
- **Download: www.meister-flow.com**

■ MESSING- UND ROTGUSS-AUSFÜHRUNG

■ BETRIEBSDATEN

Betriebsdruck max.	25 bar
Temperaturbereich	-10 °C - 150 °C
Maschenweite:	
SF, SFM	0,6 mm, 100 Maschen/cm ²
SFD	0,25 mm, 600 Maschen/cm ²

■ AUSFÜHRUNGEN

Messing	DN 65 - DN 80
Rotguss	DN 8 - DN 50

■ MEDIEN

Wasser, Mineral-, Heiz- und Hydrauliköle, Kraftstoffe, Wasserdampf, sowie Luft und andere ungefährliche, nicht aggressive Gase⁽¹⁾

⁽¹⁾ Nicht geeignet für gasförmige Fluide der Gruppe 1 nach Richtlinie 2014/68/EU

■ KV-WERTE

Typ	DN									
	8	10	15	20	25	32	40	50	65	80
SF, SFM	1,5	1,7	3,8	7,8	13,4	23,9	32,5	56,2	101,3	133,6
SFD	1,4	1,6	3,4	6,9	10,9	20,7	27,4	47,3	82,1	102

k_v-Werte in m³/h bei Δp 1 bar

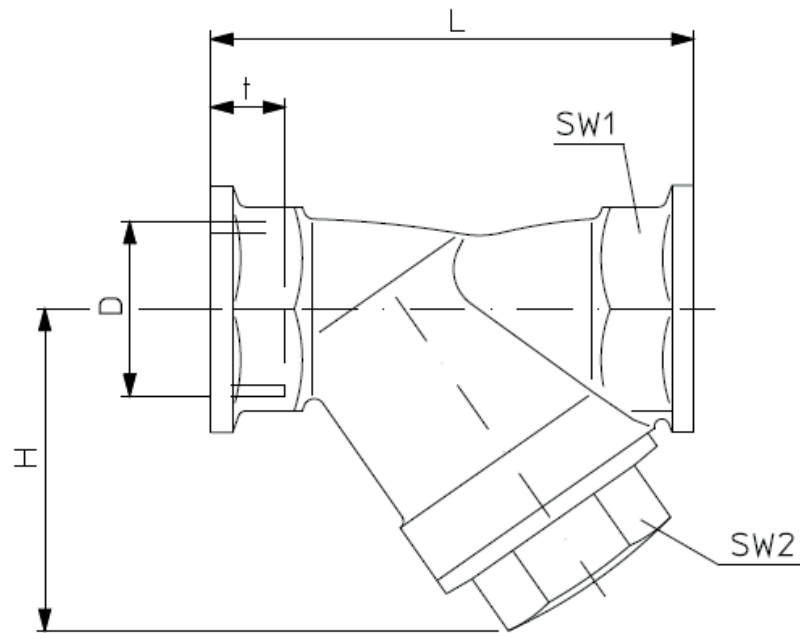
■ WERKSTOFFE

Messing-Ausführung	
Gehäuse:	Messing
Kopfstück:	Messing
Siebeinsatz:	Chromnickelstahl
Magnete (nur SFM):	Hartferrit

Rotguss-Ausführung	
Gehäuse:	Rotguss
Kopfstück:	Messing
Siebeinsatz:	Chromnickelstahl
Magnete (nur SFM):	Hartferrit

TECHNISCHE ZEICHNUNG

Für Messing und Rotguss Schmutzfänger



TYPENÜBERSICHT

Für Messing Schmutzfänger

Typ	Einbaumaße [mm]							
	G ⁽²⁾	Rp	DN	SW1	SW2	L	H	t
SF [2 1/2"]	2 1/2"	-	65	85	70	221	116	23
SF [3"]	3"	-	80	100	75	254	134	26

Typ	Einbaumaße [mm]							
	G ⁽²⁾	Rp	DN	SW1	SW2	L	H	t
SFD [2 1/2"]	2 1/2"	-	65	85	70	221	116	23
SFD [3"]	3"	-	80	100	75	254	134	26

⁽²⁾ DIN ISO 228

TYPENÜBERSICHT

Für Rotguss Schmutzfänger

Typ	Einbaumaße [mm]							
	G ⁽³⁾	Rp ⁽⁴⁾	DN	SW1	SW2	L	H	t
SF [1/4"]	1/4"	–	8	21	17	56	34	11
SF [3/8"]	–	3/8"	10	22	17	63,5	34	10,1
SF [1/2"]	–	1/2"	15	27	22	66,5	42	13,2
SF [3/4"]	–	3/4"	20	32	27	76,5	52	14,5
SF [1"]	1"	–	25	38	32	90	61	15
SF [1 1/4"]	1 1/4"	–	32	47	41	112	73	18
SF [1 1/2"]	1 1/2"	–	40	54	46	120	82	18
SF [2"]	2"	–	50	66	56	150	94	22

Typ	Einbaumaße [mm]							
	G ⁽³⁾	Rp ⁽⁴⁾	DN	SW1	SW2	L	H	t
SFD [1/4"]	1/4"	–	8	21	17	56	34	11
SFD [3/8"]	–	3/8"	10	22	17	63,5	34	10,1
SFD [1/2"]	–	1/2"	15	27	22	66,5	42	13,2
SFD [3/4"]	–	3/4"	20	32	27	76,5	52	14,5
SFD [1"]	1"	–	25	38	32	90	61	15
SFD [1 1/4"]	1 1/4"	–	32	47	41	112	73	18
SFD [1 1/2"]	1 1/2"	–	40	54	46	120	82	18
SFD [2"]	2"	–	50	66	56	150	94	22

Typ	Einbaumaße [mm]							
	G ⁽³⁾	Rp ⁽⁴⁾	DN	SW1	SW2	L	H	t
SFM [1/2"]	–	1/2"	15	27	22	66,5	42	13,2
SFM [3/4"]	–	3/4"	20	32	27	76,5	52	14,5
SFM [1"]	1"	–	25	38	32	90	61	15
SFM [1 1/4"]	1 1/4"	–	32	47	41	112	73	18
SFM [1 1/2"]	1 1/2"	–	40	54	46	120	82	18
SFM [2"]	2"	–	50	66	56	150	94	22

⁽³⁾ DIN ISO 228

⁽⁴⁾ DIN EN 10226

EDELSTAHL-AUSFÜHRUNG

BETRIEBSDATEN

Betriebsdruck max.	40 bar
Temperaturbereich	-30 °C - 180 °C
Anschlüsse	Innengewinde 1/2" - 3" (DIN-ISO 228 T1)
Maschenweite:	
DN 15 - DN 50 (1/2" - 2")	
SF, SFM	0,5 mm
SFD	0,25 mm
DN 65 - DN 80 (2 1/2" - 3")	
SF, SFM	1 mm
SFD	0,5 mm

AUSFÜHRUNGEN

Edelstahl 1.4408 DN 15 - DN 80

KV-WERTE

Typ	DN					
	15	20	25	32	40	50
SF, SFM	2,4	6,9	11,7	15,5	23	39
SFD	2,3	5,7	9,7	12,5	19,5	35

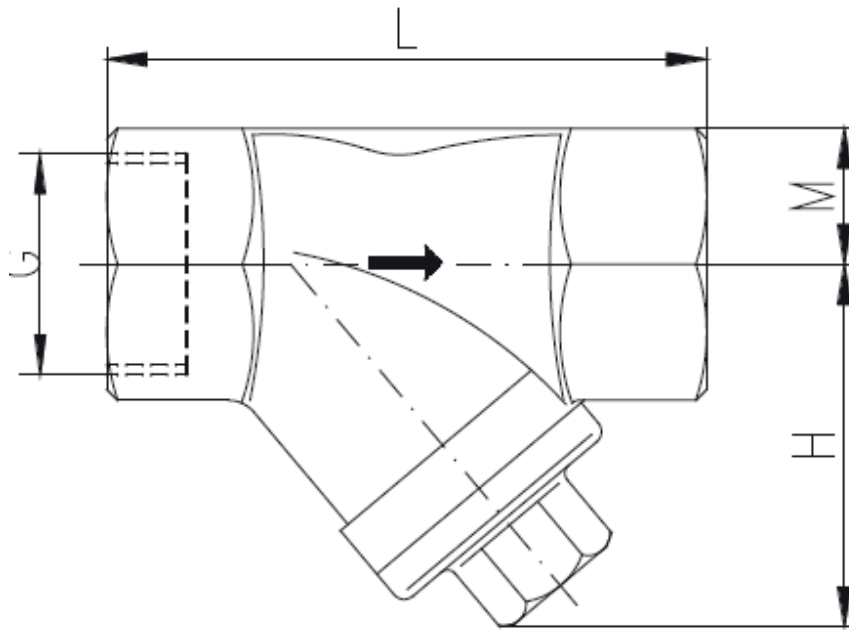
WERKSTOFFE

Edelstahl-Ausführung

Gehäuse:	1.4408
Deckel:	1.4408
Siebzylinder:	1.4301
Dichtung:	PTFE
Magnete (nur SFM):	Hartferrit

■ TECHNISCHE ZEICHNUNG

Für Edelstahl Schmutzfänger



TYPENÜBERSICHT

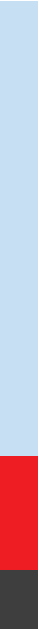
Für Edelstahl Schmutzfänger

Typ	Einbaumaße [mm]				
	G ⁽⁵⁾	DN	L	M	H
SF [1/2"]	1/2"	15	65	12,5	42,5
SF [3/4"]	3/4"	20	75	15,5	49
SF [1"]	1"	25	90	18,5	57,5
SF [1 1/4"]	1 1/4"	32	110	23	65
SF [1 1/2"]	1 1/2"	40	120	26,5	74
SF [2"]	2"	50	150	33,5	85
SF [2 1/2"]	2 1/2"	65	180	42,5	118
SF [3"]	3"	80	200	50	128

Typ	Einbaumaße [mm]				
	G ⁽⁵⁾	DN	L	M	H
SFD [1/2"]	1/2"	15	65	12,5	42,5
SFD [3/4"]	3/4"	20	75	15,5	49
SFD [1"]	1"	25	90	18,5	57,5
SFD [1 1/4"]	1 1/4"	32	110	23	65
SFD [1 1/2"]	1 1/2"	40	120	26,5	74
SFD [2"]	2"	50	150	33,5	85
SFD [2 1/2"]	2 1/2"	65	180	42,5	118
SFD [3"]	3"	80	200	50	128

Typ	Einbaumaße [mm]				
	G ⁽⁵⁾	DN	L	M	H
SFM [1/2"]	1/2"	15	65	12,5	42,5
SFM [3/4"]	3/4"	20	75	15,5	49
SFM [1"]	1"	25	90	18,5	57,5
SFM [1 1/4"]	1 1/4"	32	110	23	65
SFM [1 1/2"]	1 1/2"	40	120	26,5	74
SFM [2"]	2"	50	150	33,5	85

⁽⁵⁾ DIN ISO 228



MASTERPIECES MADE IN GERMANY

SF, SFD, SFM 8 0001 12-15 D M

Meister Strömungstechnik GmbH • Im Gewerbegebiet 2 • 63831 Wiesen / Germany
Tel. +49 (0) 6096 9720-0 • Fax +49 (0) 6096 9720-30 • sales@meister-flow.com • www.meister-flow.com
Es gelten die allgemeinen Geschäftsbedingungen der Meister Strömungstechnik GmbH • Irrtum und technische Änderung vorbehalten

