

Strömungswächter & -anzeiger

RVO/U-L2



ÜBERBLICK

Messprinzip

- Schwebekörper

Anwendungsgebiete

- Kühlsysteme und Kühlkreisläufe
- Maschinenbau
- Medizintechnik
- Pharmazeutische Industrie
- Chemische Industrie
- Forschung & Entwicklung

Charakteristika

- Beliebige Einbaulage
- Hohe Funktionssicherheit
- Hohe Schaltgenauigkeit
- Stufenlose Einstellung des Schaltpunktes durch den Anwender
- EX-Ausführung gemäß ATEX-Richtlinie erhältlich
- Skalen sind in das Schauglas eingebrannt
- Gewindeanschluss, Sondergewinde auf Anfrage

Montagehinweis

- Die Betriebsanleitung für RVO/U-L2 Modul BASICS / ...ATEX ist unbedingt zu beachten!
- **Download: www.meister-flow.com**

BETRIEBSDATEN

Betriebsdruck max.	16 bar
Druckverlust	0,02 – 0,3 bar
Temperatur max.	100 °C (optional 160 °C)
Messgenauigkeit	±10 % vom Endwert

Für Geräte in Ex-Ausführung gemäß ATEX-Richtlinie gelten geänderte Betriebsdaten, siehe Betriebsanleitung RVO/U-L2 Modul ATEX!

Download: www.meister-flow.com

MESSBEREICHE

Typ	Schaltbereich für Luft bei 1 bar abs. & 20 °C ⁽¹⁾		
	NI/min	SCFH	SCFM
RVO/U-L20012	3 – 12	6,5 – 25	
RVO/U-L20030	7 – 30	15 – 64	
RVO/U-L20040	12 – 40	25 – 85	
RVO/U-L20080	20 – 80		0,7 – 2,8
RVO/U-L20125	28 – 125		1 – 4,4
RVO/U-L20200	50 – 200		1,8 – 7
RVO/U-L2/15	100 – 420		3,5 – 14,8
RVO/U-L20500	200 – 500		7,1 – 17,7

⁽¹⁾ Die angegebenen Mess- / Schaltbereiche gelten für Luft mit einer Dichte von 1,205 kg/m³, bei vertikalem Einbau des Gerätes und Durchfluss von unten nach oben.

Andere Einbaupositionen oder von dieser Spezifikation abweichende Betriebsdichten erhöhen den im Datenblatt spezifizierten Messfehler.

Betriebsdichte von Luft bei 20 °C und 1,013 bar absolut: 1,205 kg/m³

Normdichte von Luft (bei 0 °C und 1,013 bar absolut): 1,293 kg/m³

Auf Anfrage sind Sonderskalen für abweichende Medien, Betriebsbedingungen und Einbaupositionen (nur bei lageunabhängigen Geräten) erhältlich.

Die angegebenen Schaltwerte sind Abschaltpunkte, d.h. Schaltwerte bei fallendem Durchfluss.

Andere Mess- / Schaltbereiche sind auf Anfrage erhältlich.

WERKSTOFFE

Messing-Ausführung, medienberührende Teile

Feder:	1.4571
Schauglas:	DURAN® 50
Dichtungen:	NBR (optional FKM, EPDM) ⁽²⁾
Magnete:	Hartferrit
alle weiteren medienberührenden Teile:	Messing, vernickelt

Messing-Ausführung, nicht medienberührende Teile

Gerätehülse:	Aluminium, eloxiert
--------------	---------------------

Edelstahl-Ausführung, medienberührende Teile

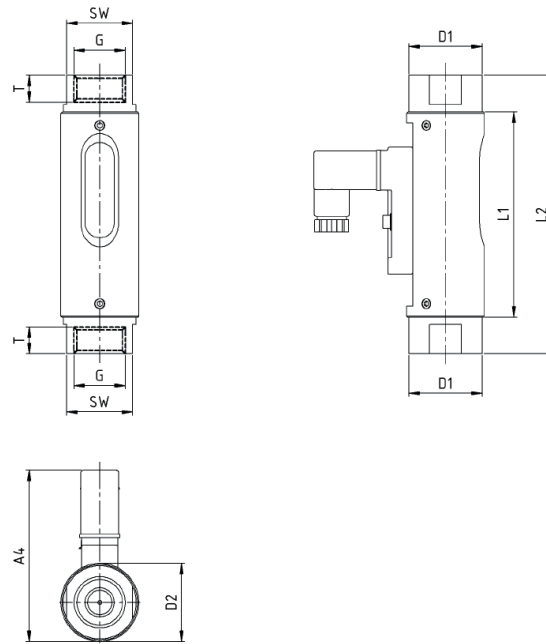
Feder:	1.4571
Schauglas:	DURAN® 50
Dichtungen:	FKM (optional NBR, EPDM) ⁽²⁾
Magnete:	Hartferrit
alle weiteren medienberührenden Teile:	1.4571

Edelstahl-Ausführung, nicht medienberührende Teile

Gerätehülse:	Aluminium, eloxiert
--------------	---------------------

⁽²⁾ Andere Dichtungsmaterialien auf Anfrage

TECHNISCHE ZEICHNUNG



TYPENÜBERSICHT

Typ	Einbaumaße [mm]											Gewicht ca. [g] ⁽⁴⁾	
	G ⁽³⁾	DN	SW	L1	L2	T	D1	D2	A1	A2	A3		A4
RVO/U-L20012													
RVO/U-L20030													
RVO/U-L20040													
RVO/U-L20080													
RVO/U-L20125	1/2"	15	27	84	114	14	30	32	-	-	-	~70	300
RVO/U-L20200													
RVO/U-L2/15													
RVO/U-L20500													

⁽³⁾ NPT Gewinde auf Anfrage

⁽⁴⁾ Gewicht des Anschlußkabels, 2m ca. 80g

ELEKTRISCHE DATEN

Für Geräte mit Schaltkontakt 15x50

Wechsler	250V · 1,5A · 50VA ⁽⁵⁾
Schließer	230V · 3A · 60VA
Wechsler M12x1 (-20 °C – 85 °C)	125V · 1,5A · 50VA ⁽⁵⁾
Schließer M12x1 (-20 °C – 85 °C)	125V · 3A · 60VA
Wechsler SPS	250V · 1A · 60VA

EX-Ausführung gemäß ATEX-Richtlinie

Baumusterprüfung

EPS 13 ATEX 1 596 U

Anschluss an bescheinigte eigensichere Stromkreise

Li = 0

Ci = 0

Gas			Staub		
Ui	Ii	Pi	Ui	Ii	Pi
< 12,1 V	1,0 A	3,0 W	< 12,1 V	0,25 A	0,75 W
< 20 V	0,309 A	1,55 W	< 20 V	0,25 A	0,75 W
< 25 V	0,158 A	0,99 W	< 25 V	0,25 A	0,75 W
< 30 V	0,101 A	0,76 W	< 30 V	0,25 A	0,75 W

Einsatztemperatur

-5 °C < T_{Service} < 45 °C

⁽⁵⁾ Mindestlast 3VA

Kennzeichnung

⊠ II 2G Ex ib IIC
⊠ II 2D Ex ib IIIC

ELEKTRISCHER ANSCHLUSS

Für Geräte mit Schaltkontakt 15x50

- Gerätestecker nach EN 175301-803, Form C (DIN 43650, Form C)
- Gerätestecker M12x1
- Kabel (1 m) ⁽⁶⁾

EX-Ausführung gemäß ATEX-Richtlinie

- Gerätestecker nach EN 175301-803, Form C (DIN 43650, Form C)
- Gerätestecker M12x1
- Kabel (1 m) ⁽⁶⁾

Schutzart

IP65: Gerätestecker nach EN 175301-803, Form C oder Gerätestecker M12x1

IP67: Kabel

Ausgangssignal

Der Kontakt öffnet / wechselt, wenn der Durchfluss den eingestellten Schaltpunkt unterschreitet.

Spannungsversorgung

Nicht erforderlich (potentialfreie Reedkontakte)

Steckertypen

Andere Steckertypen oder Kabellängen auf Anfrage

⁽⁶⁾ Nur als Schließer erhältlich

SCHALTBILD

