

Strömungswächter

RVM/U-L1



■ ÜBERBLICK

Messprinzip

- Schwebekörper

Anwendungsgebiete

- Kühlsysteme und Kühlkreisläufe
- Maschinenbau
- Medizintechnik
- Pharmazeutische Industrie
- Chemische Industrie
- Forschung & Entwicklung

Charakteristika

- Beliebige Einbaulage
- Hohe Funktionssicherheit
- Hohe Schaltgenauigkeit
- Stufenlose Einstellung des Schaltpunktes durch den Anwender
- EX-Ausführung gemäß ATEX-Richtlinie erhältlich
- UL zugelassene Ausführung erhältlich
- Hohe Druckfestigkeit
- Gewindeanschluss, Sondergewinde auf Anfrage

Montagehinweis

- Die Betriebsanleitung für RVM/U-L1 Modul BASICS / ...ATEX ist unbedingt zu beachten!
- **Download: www.meister-flow.com**

BETRIEBSDATEN

Betriebsdruck max.	250 bar (Messing-Ausführung)
	300 bar (Edelstahl-Ausführung)
Druckverlust	0,02 – 0,4 bar
Temperatur max.	120 °C (optional 160 °C)
Messgenauigkeit	±10 % vom Endwert

Für Geräte in Ex-Ausführung gemäß ATEX-Richtlinie gelten geänderte Betriebsdaten, siehe Betriebsanleitung RVM/U-L1 Modul ATEX!

Für UL zugelassene Geräte gelten geänderte Betriebsdaten, siehe Betriebsanleitung RVM/U-L1 Modul BASICS!

Download: www.meister-flow.com

MESSBEREICHE

Typ	Schaltbereich für Luft bei 1 bar abs. & 20 °C ⁽¹⁾		
	NI/min	SCFH	SCFM
RVM/U-L10180	60 – 180	125 – 380	
RVM/U-L10300	100 – 300	210 – 640	
RVM/U-L10650	200 – 650		7 – 23

⁽¹⁾ Die angegebenen Mess- / Schaltbereiche gelten für Luft mit einer Dichte von 1,205 kg/m³, bei vertikalem Einbau des Gerätes und Durchfluss von unten nach oben.

Andere Einbaupositionen oder von dieser Spezifikation abweichende Betriebsdichten erhöhen den im Datenblatt spezifizierten Messfehler.

Betriebsdichte von Luft bei 20 °C und 1,013 bar absolut: 1,205 kg/m³

Normdichte von Luft (bei 0 °C und 1,013 bar absolut): 1,293 kg/m³

Auf Anfrage sind Sonderskalen für abweichende Medien, Betriebsbedingungen und Einbaupositionen (nur bei lageunabhängigen Geräten) erhältlich.

Die angegebenen Schaltwerte sind Abschaltpunkte, d.h. Schaltwerte bei fallendem Durchfluss.

Andere Mess- / Schaltbereiche sind auf Anfrage erhältlich.

WERKSTOFFE

Messing-Ausführung, medienberührende Teile	
Feder:	1.4571
Dichtungen: ⁽²⁾	NBR (optional FKM, EPDM) ⁽³⁾
Magnete:	Hartferrit
Gerätekörper:	Messing, vernickelt
alle weiteren medienberührenden Teile:	Messing

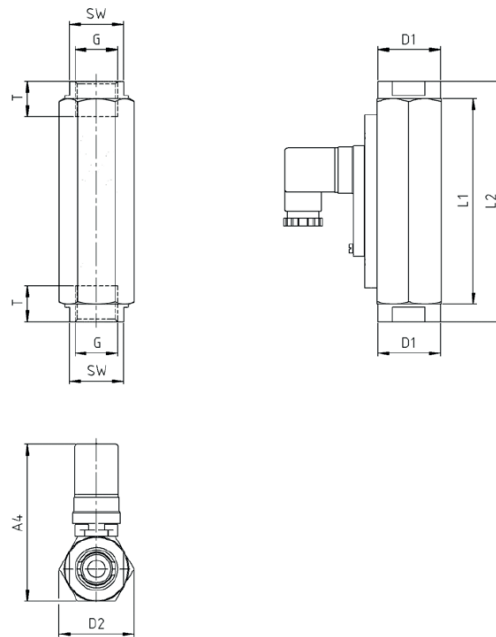
Edelstahl-Ausführung, medienberührende Teile	
Feder:	1.4571
Dichtungen: ⁽²⁾	FKM (optional NBR, EPDM) ⁽²⁾
Magnete:	Hartferrit
Gerätekörper:	1.4571
alle weiteren medienberührenden Teile:	1.4571

⁽²⁾ Nur bei Anschlussverschraubungen

⁽³⁾ Andere Dichtungsmaterialien auf Anfrage

TECHNISCHE ZEICHNUNG

Messing-Ausführung (6-kant)



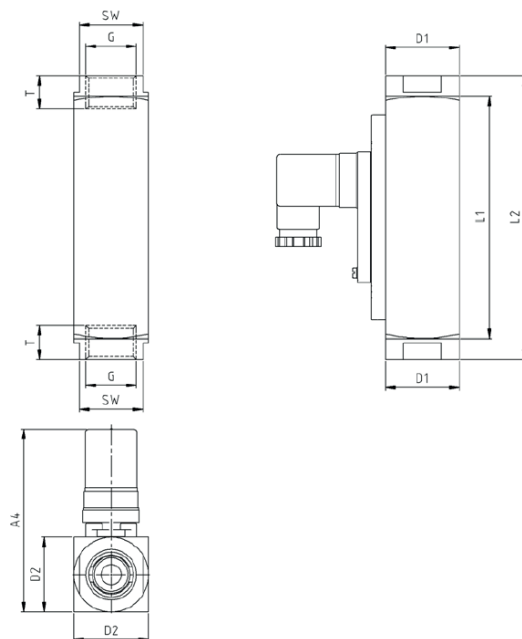
TYPENÜBERSICHT

Messing-Ausführung (6-kant)

Typ	Einbaumaße [mm]												Gewicht ca. [g]
	G	DN	SW	L1	L2	T	D1	D2	A1	A2	A3	A4	
RVM/U-L10080	3/4"	20	34	130	152	15	40	47	-	-	-	~99	1240
	1"	25	41	130	-	17	-	47	-	-	-	~99	1030
RVM/U-L10300	3/4"	20	34	130	152	15	40	47	-	-	-	~99	1240
	1"	25	41	130	-	17	-	47	-	-	-	~99	1030
RVM/U-L10650	3/4"	20	34	130	152	15	40	47	-	-	-	~99	1240
	1"	25	41	130	-	17	-	47	-	-	-	~99	1030

TECHNISCHE ZEICHNUNG

Edelstahl-Ausführung (4-kant)



TYPENÜBERSICHT

Edelstahl-Ausführung (4-kant)

Typ	Einbaumaße [mm]												Gewicht ca. [g]
	G	DN	SW	L1	L2	T	D1	D2	A1	A2	A3	A4	
RVM/U-L10080	3/4"	20	34	130	152	15	40	40	-	-	-	~98	1320
	1"	25	40	130	-	17	-	40	-	-	-	~98	1130
RVM/U-L10300	3/4"	20	34	130	152	15	40	40	-	-	-	~98	1320
	1"	25	40	130	-	17	-	40	-	-	-	~98	1130
RVM/U-L10650	3/4"	20	34	130	152	15	40	40	-	-	-	~98	1320
	1"	25	40	130	-	17	-	40	-	-	-	~98	1130

ELEKTRISCHE DATEN

Wechsler	250V · 1,5A · 50VA ⁽⁴⁾
Schließer	250V · 3A · 100VA
Wechsler M12x1 (-20 °C – 85 °C)	250V · 1,5A · 50VA ⁽⁴⁾
Schließer M12x1 (-20 °C – 85 °C)	250V · 3A · 100VA
Wechsler SPS	250V · 1A · 60VA

EX-Ausführung gemäß ATEX-Richtlinie

ATEX II 2 G Ex mb II T6 & ATEX II 2 D Ex tD A21 IP67 T80 °C

ATEX II 2 G Ex mb II T5 & ATEX II 2 D Ex tD A21 IP67 T100 °C

Wechsler	250V · 1A · 30VA ⁽⁴⁾
Schließer	250V · 2A · 60VA

UL zugelassene Schaltkontakte

Wechsler	240V · 1,5A · 50VA ⁽⁴⁾
Schließer	250V · 3A · 100VA

⁽⁴⁾ Mindestlast 3VA

ELEKTRISCHER ANSCHLUSS

- Gerätestecker nach EN 175301-803, Form A (DIN 43650, Form A)
- Gerätestecker M12x1
- Kabel (1 m)

EX-Ausführung gemäß ATEX-Richtlinie

- Kabel (2 m)

UL zugelassene Schaltkontakte

- Gerätestecker nach EN 175301-803, Form A
- Kabel (1 m)

Schutzart

IP65: Gerätestecker nach EN 175301-803, Form A
IP67: Kabel oder Gerätestecker M12x1

Ausgangssignal

Der Kontakt öffnet / wechselt, wenn der Durchfluss den eingestellten Schaltpunkt unterschreitet.

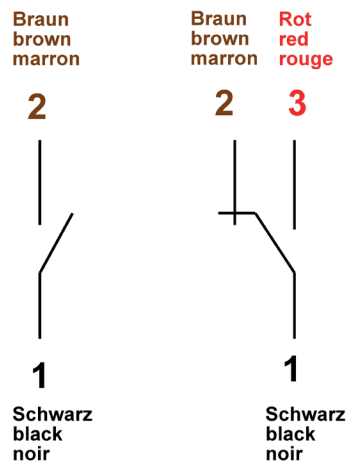
Spannungsversorgung

Nicht erforderlich (potentialfreie Reedkontakte)

Steckertypen

Andere Steckertypen oder Kabellängen auf Anfrage

SCHALTBILD





MASTERPIECES MADE IN GERMANY

RVMU-L1 6 0001 12-15 D M

Meister Strömungstechnik GmbH • Im Gewerbegebiet 2 • 63831 Wiesen / Germany
Tel. +49 (0) 6096 9720-0 • Fax +49 (0) 6096 9720-30 • sales@meister-flow.com • www.meister-flow.com
Es gelten die allgemeinen Geschäftsbedingungen der Meister Strömungstechnik GmbH • Irrtum und technische Änderung vorbehalten

