

## Strömungswächter

# RMU-A

H<sub>2</sub>O



## ÜBERBLICK

### Messprinzip

- Schwebekörper

### Anwendungsgebiete

- Kühlsysteme und Kühlkreisläufe
- Maschinenbau
- Hochdruckreiniger
- Forschung & Entwicklung

### Charakteristika

- Beliebige Einbaulage
- Hohe Funktionssicherheit
- Geringe Schmutzempfindlichkeit
- Stufenlose Einstellung des Schaltpunktes durch den Anwender
- Hohe Druckfestigkeit
- Gewindeanschluss, Sondergewinde auf Anfrage

### Montagehinweis

- Die Betriebsanleitung für RMU-A Modul BASICS ist unbedingt zu beachten!
- **Download: [www.meister-flow.com](http://www.meister-flow.com)**

## BETRIEBSDATEN

<b>Betriebsdruck max.</b>	250 bar (Messing-Ausführung)
<b>Druckverlust:</b>	
<b>RMU-A11</b>	25 - 175 mbar
<b>RMU-A15</b>	85 - 250 mbar
<b>Temperatur max.</b>	120 °C (optional 160 °C)
<b>Messgenauigkeit</b>	±10 % vom Endwert

## MESSBEREICHE

Typ	Schaltbereich für H <sub>2</sub> O bei 20 °C <sup>(1)</sup>		
	l/min	gph	gpm
RMU-A11	2,5 – 11	40 – 175	
RMU-A15	5 – 15,5	80 – 245	

<sup>(1)</sup> Die angegebenen Mess- / Schaltbereiche gelten für Wasser mit einer Dichte von 1,00 kg/dm<sup>3</sup>, bei vertikalem Einbau des Gerätes und Durchfluss von unten nach oben.

Andere Einbaupositionen oder von dieser Spezifikation abweichende Betriebsdichten erhöhen den im Datenblatt spezifizierten Messfehler.

Betriebsdichte von Wasser bei 20 °C und 1,013 bar absolut: 1,00 kg/dm<sup>3</sup>

Auf Anfrage sind Sonderskalen für abweichende Medien, Betriebsbedingungen und Einbaupositionen (nur bei lageunabhängigen Geräten) erhältlich.

Die angegebenen Schaltwerte sind Abschaltpunkte, d.h. Schaltwerte bei fallendem Durchfluss.

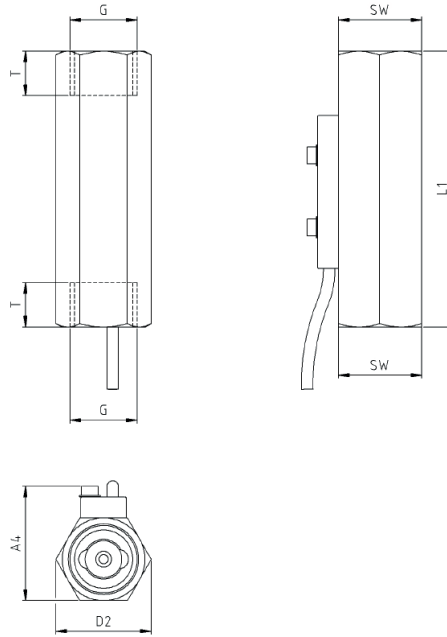
Andere Mess- / Schaltbereiche sind auf Anfrage erhältlich.

## WERKSTOFFE

### Messing-Ausführung, medienberührende Teile

Feder:	1.4571
Schwebekörper:	Messing
Magnete:	Hartferrit
Gerätekörper:	Messing

## ■ TECHNISCHE ZEICHNUNG



## ■ TYPENÜBERSICHT

Typ	Einbaumaße [mm]										Gewicht ca. [g] <sup>(3)</sup>	
	G <sup>(2)</sup>	DN	SW	L1	L2	D1	D2	A1	A2	A3		A4
RMU-A11	1/2"	15	27	90	–	–	31,2	–	–	–	~37,5	350
RMU-A15	1/2"	15	27	90	–	–	31,2	–	–	–	~37,5	350

<sup>(2)</sup> NPT Gewinde auf Anfrage

<sup>(3)</sup> Gewicht des Anschlußkabels, 2 m ca. 80 g

## ELEKTRISCHE DATEN

**Schließer** 230V · 3A · 60VA

## ELEKTRISCHER ANSCHLUSS

– Kabel (1 m)

### Schutzart

IP67: Kabel

### Ausgangssignal

Der Kontakt öffnet, wenn der Durchfluss den eingestellten Schalterpunkt unterschreitet.

### Spannungsversorgung

Nicht erforderlich (potentialfreie Reedkontakte)

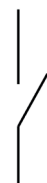
### Steckertypen

Andere Kabellängen auf Anfrage

## SCHALTBILD

Braun  
brown  
marron

2



1

Schwarz  
black  
noir