

Strömungsanzeiger

FRA

H₂O



■ ÜBERBLICK

Messprinzip

- Flügelrad

Anwendungsgebiete

- Kühlsysteme und Kühlkreisläufe
- Maschinenbau
- Wasseraufbereitung
- Pharmazeutische Industrie
- Forschung & Entwicklung

Charakteristika

- Beliebige Einbaulage
- Hohe Funktionssicherheit
- Schauglasreinigung während des Betriebs
- Gewindeanschluss

Montagehinweis

- Der Einbau des Strömungsanzeigers erfolgt beliebig im System.
Dabei ist die Durchflussrichtung zu beachten.
Bei sehr kleinen Durchflüssen wird vertikaler Einbau empfohlen (Durchfluss von unten nach oben).
Der Strömungsanzeiger darf nicht als tragendes Teil in Rohrkonstruktionen verwendet werden!
Das Medium darf keine festen Körper mit sich führen!
Wir empfehlen den Einbau von Schmutzfängern des Typs SFD oder des Typs SFM.
- **Download: www.meister-flow.com**

BETRIEBSDATEN

Betriebsdruck max.	16 bar
Druckverlust	0,25 bar
Temperatur max.	100 °C
Prozessanschluss	Gewinde

MESSBEREICHE

Typ	Anzeigebereich für H₂O bei 20 °C		
	l/min	gph	gpm
FRA-8	0,7 – 4		
FRA-10	0,8 – 8		
FRA-15	1,4 – 12		
FRA-20	1,4 – 25		
FRA-25	1,7 – 40		
FRA-32	8 – 80		
FRA-40	8 – 100		

WERKSTOFFE

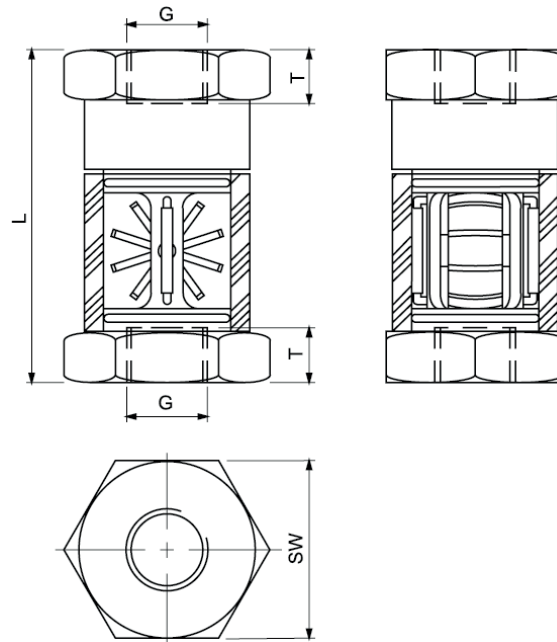
Messing-Ausführung, medienberührende Teile

Gehäuse:	Messing, vernickelt
Rotor (DN 8 - DN 25):	POM rot
Rotor (DN 32 - DN 40):	Nylon weiß
Gleitlager:	PEEK
Dichtungen:	NBR
Wischer:	NBR

Edelstahl-Ausführung, medienberührende Teile

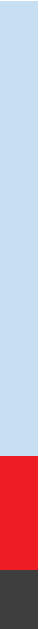
Gehäuse:	1.4305
Rotor (DN 8 - DN 25):	POM rot
Rotor (DN 32 - DN 40):	Nylon weiß
Gleitlager:	PEEK
Dichtungen:	FKM
Wischer:	FKM

■ TECHNISCHE ZEICHNUNG



■ TYPENÜBERSICHT

Typ	Einbaumaße [mm]					Gewicht ca. [g]
	G	SW	L	T		
FRA-8	1/4"	36	71	9	350	
FRA-10	3/8"	36	71	9	350	
FRA-15	1/2"	46	86	13	650	
FRA-20	3/4"	46	94	16	650	
FRA-25	1"	46	104	16	650	
FRA-32	1 1/4"	65	120	19	1600	
FRA-40	1 1/2"	65	130	20	1700	



MASTERPIECES MADE IN GERMANY

FRA 4 0001 12-15 DM

Meister Strömungstechnik GmbH • Im Gewerbegebiet 2 • 63831 Wiesen / Germany
Tel. +49 (0) 6096 9720-0 • Fax +49 (0) 6096 9720-30 • sales@meister-flow.com • www.meister-flow.com
Es gelten die allgemeinen Geschäftsbedingungen der Meister Strömungstechnik GmbH • Irrtum und technische Änderung vorbehalten

