

Strömungswächter & -anzeiger

DWG-L



ÜBERBLICK

Messprinzip

- Schwebekörper

Anwendungsgebiete

- Maschinenbau
- Medizintechnik
- Pharmazeutische Industrie
- Chemische Industrie
- Forschung & Entwicklung

Charakteristika

- Hohe Funktionssicherheit
- Hohe Schaltgenauigkeit
- Großer Schaltbereich
- Stufenlose Einstellung des Schaltpunktes durch den Anwender
- EX-Ausführung gemäß ATEX-Richtlinie erhältlich
- UL zugelassene Ausführung erhältlich
- Skalen sind in das Schauglas eingebrannt
- Gewindeanschluss, Sondergewinde auf Anfrage

Montagehinweis

- Die Betriebsanleitung für DWG-L Modul BASICS / ...ATEX ist unbedingt zu beachten!
- **Download: www.meister-flow.com**

BETRIEBSDATEN

Betriebsdruck max.	10 bar
Druckverlust	0,01 – 0,2 bar
Temperatur max.	80 °C
Messgenauigkeit	±10 % vom Endwert

Für Geräte in Ex-Ausführung gemäß ATEX-Richtlinie gelten geänderte Betriebsdaten, siehe Betriebsanleitung DWG-L Modul ATEX!

Für UL zugelassene Geräte gelten geänderte Betriebsdaten, siehe Betriebsanleitung DWG-L Modul BASICS!

Download: www.meister-flow.com

MESSBEREICHE

Typ	Schaltbereich für Luft bei 1 bar abs. & 20 °C ⁽¹⁾		
	NI/min	SCFH	SCFM
DWG-L1,5	3 – 30	6,5 – 63,5	
DWG-L3	6 – 60	13 – 127	
DWG-L8	6 – 160	13 – 340	
DWG-L12	20 – 220	42 – 465	
DWG-L18	40 – 360	85 – 760	
DWG-L35	60 – 700		2,1 – 24,7
DWG-L50	60 – 825		2 – 29
DWG-L100	200 – 1600		7 – 56,5

⁽¹⁾ Die angegebenen Mess- / Schaltbereiche gelten für Luft mit einer Dichte von 1,205 kg/m³, bei vertikalem Einbau des Gerätes und Durchfluss von unten nach oben.

Andere Einbaupositionen oder von dieser Spezifikation abweichende Betriebsdichten erhöhen den im Datenblatt spezifizierten Messfehler.

Betriebsdichte von Luft bei 20 °C und 1,013 bar absolut: 1,205 kg/m³

Normdichte von Luft (bei 0 °C und 1,013 bar absolut): 1,293 kg/m³

Auf Anfrage sind Sonderskalen für abweichende Medien, Betriebsbedingungen und Einbaupositionen (nur bei lageunabhängigen Geräten) erhältlich.

Die angegebenen Schaltwerte sind Abschaltpunkte, d.h. Schaltwerte bei fallendem Durchfluss.

Andere Mess- / Schaltbereiche sind auf Anfrage erhältlich.

WERKSTOFFE

Messing-Ausführung, medienberührende Teile

Schwebekörper:	POM
Schauglas:	DURAN® 50
Dichtungen:	NBR (optional FKM, EPDM) ⁽²⁾
alle weiteren medienberührenden Teile:	Messing, vernickelt

Messing-Ausführung, **nicht medienberührende** Teile

Gerätehülse:	Aluminium, eloxiert
--------------	---------------------

Edelstahl-Ausführung, medienberührende Teile

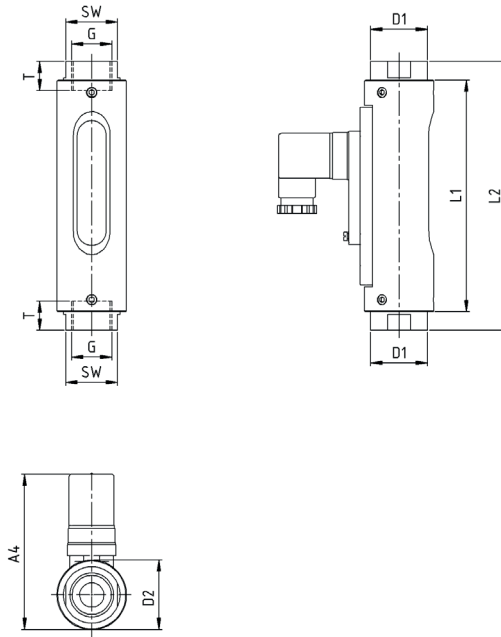
Schwebekörper:	POM
Schauglas:	DURAN® 50
Dichtungen:	FKM (optional NBR, EPDM) ⁽²⁾
alle weiteren medienberührenden Teile:	1.4571

Edelstahl-Ausführung, **nicht medienberührende** Teile

Gerätehülse:	Aluminium, eloxiert
--------------	---------------------

⁽²⁾ Andere Dichtungsmaterialien auf Anfrage

TECHNISCHE ZEICHNUNG



TYPENÜBERSICHT

Typ	Einbaumaße [mm]											Gewicht ca. [g]	
	G	DN	SW	L1	L2	T	D1	D2	A1	A2	A3		A4
DWG-L1,5													
DWG-L3	1/4"	8	32	121	132	10	35	43	-	-	-	~96	800
	3/8"	10	32	121	135	15	35	43	-	-	-	~96	800
DWG-L8	3/4"	15	32	121	135	14	35	43	-	-	-	~96	800
DWG-L12													
DWG-L18	1/2"	15	32	143	161	14	35	43	-	-	-	~96	800
	3/4"	20	32	143	166	15	35	43	-	-	-	~96	960
DWG-L35	3/4"	20	41	143	163	15	45	50	-	-	-	~104	1450
DWG-L50	1"	25	41	143	163	17	45	50	-	-	-	~104	1450
DWG-L100	1"	25	41	159	204	17	45	50	-	-	-	~104	1450

ELEKTRISCHE DATEN

Wechsler	250V · 1,5A · 50VA ⁽³⁾
Schließer	250V · 3A · 100VA
Wechsler M12x1 (-20 °C – 85 °C)	250V · 1,5A · 50VA ⁽³⁾
Schließer M12x1 (-20 °C – 85 °C)	250V · 3A · 100VA
Wechsler SPS	250V · 1A · 60VA

EX-Ausführung gemäß ATEX-Richtlinie

ATEX II 2 G Ex mb II T6 & ATEX II 2 D Ex tD A21 IP67 T80 °C
ATEX II 2 G Ex mb II T5 & ATEX II 2 D Ex tD A21 IP67 T100 °C

Wechsler	250V · 1A · 30VA ⁽³⁾
Schließer	250V · 2A · 60VA

UL zugelassene Schaltkontakte

Wechsler	240V · 1,5A · 50VA ⁽³⁾
Schließer	250V · 3A · 100VA

⁽³⁾ Mindestlast 3VA

ELEKTRISCHER ANSCHLUSS

- Gerätestecker nach EN 175301-803, Form A (DIN 43650, Form A)
- Gerätestecker M12x1
- Kabel (1 m)

EX-Ausführung gemäß ATEX-Richtlinie

- Kabel (2 m)

UL zugelassene Schaltkontakte

- Gerätestecker nach EN 175301-803, Form A
- Kabel (1 m)

Schutzart

IP65: Gerätestecker nach EN 175301-803, Form A
 IP67: Kabel oder Gerätestecker M12x1

Ausgangssignal

Der Kontakt öffnet / wechselt, wenn der Durchfluss den eingestellten Schalterpunkt unterschreitet.

Spannungsversorgung

Nicht erforderlich (potentialfreie Reedkontakte)

Steckertypen

Andere Steckertypen oder Kabellängen auf Anfrage

SCHALTBILD

