

Strömungswächter

DKM-2



ÜBERBLICK

Messprinzip

- Schwebekörper

Anwendungsgebiete

- Maschinenbau
- Zentralschmierungen
- Ölumlaufschmierungen
- Transformatoren

Charakteristika

- Beliebige Einbaulage
- Hohe Funktionssicherheit
- Hohe Schaltgenauigkeit
- Viskositätskompensation
- Stufenlose Einstellung des Schaltpunktes durch den Anwender
- EX-Ausführung gemäß ATEX-Richtlinie erhältlich
- Hohe Druckfestigkeit
- Gewindeanschluss, Sondergewinde auf Anfrage

Montagehinweis

- Die Betriebsanleitung für DKM-2 Modul BASICS / ...ATEX ist unbedingt zu beachten!
- **Download: www.meister-flow.com**

BETRIEBSDATEN

Betriebsdruck max.	300 bar (Messing-Ausführung)
	350 bar (Edelstahl-Ausführung)
Druckverlust	0,02 – 0,2 bar
Viskositätsbereich	30 cSt bis 600 cSt
Temperatur max.	120 °C (optional 160 °C)
Messgenauigkeit	±10 % vom Endwert

Für Geräte in Ex-Ausführung gemäß ATEX-Richtlinie gelten geänderte Betriebsdaten, siehe Betriebsanleitung DKM-2 Modul ATEX!

Download: www.meister-flow.com

MESSBEREICHE

Typ	Schaltbereich für Öl, Dichte 0,9 kg/dm ³ ⁽¹⁾		
	l/min	gph	gpm
DKM-2/2	0,5 – 1,6	8 – 25,5	
DKM-2/3	0,8 – 3	13 – 48	
DKM-2/7	2 – 7	32 – 111	

⁽¹⁾ Die angegebenen Mess- / Schaltbereiche gelten für Öle mit einer Dichte von 0,9 kg/dm³ und einer kinematischen Viskosität von 30 bis 600 cSt, bei vertikalem Einbau des Gerätes und Durchfluss von unten nach oben.

Andere Einbaupositionen oder von dieser Spezifikation abweichende Betriebsdichten und Betriebsviskositäten, erhöhen den im Datenblatt spezifizierten Messfehler. Zu hohe Betriebsviskositäten beeinträchtigen oder verhindern die ordnungsgemäße Funktion des Gerätes.

Auf Anfrage sind Sonderskalen für abweichende Medien, Betriebsbedingungen und Einbaupositionen (nur bei lageunabhängigen Geräten) erhältlich.

Die angegebenen Schaltwerte sind Abschaltpunkte, d.h. Schaltwerte bei fallendem Durchfluss.

Andere Mess- / Schaltbereiche sind auf Anfrage erhältlich.

WERKSTOFFE

Messing-Ausführung, medienberührende Teile

Feder:	1.4571
Dichtungen:	FKM (optional NBR, EPDM) ⁽²⁾
Magnete:	Hartferrit
Gerätekörper:	Messing, vernickelt
alle weiteren medienberührenden Teile:	Messing

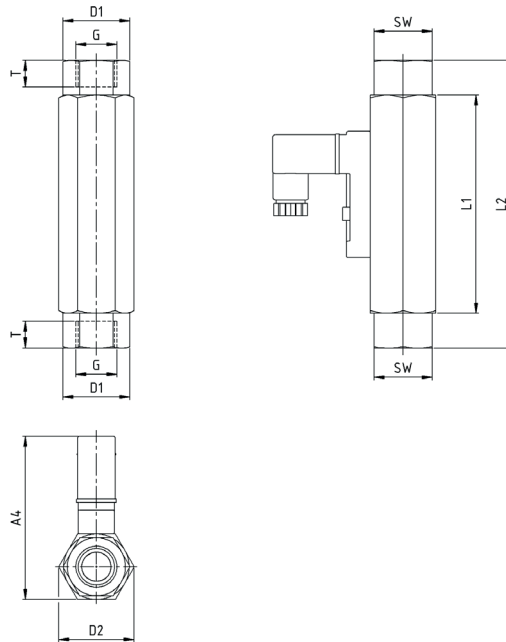
Edelstahl-Ausführung, medienberührende Teile

Feder:	1.4571
Dichtungen:	FKM (optional NBR, EPDM) ⁽²⁾
Magnete:	Hartferrit
Gerätekörper:	1.4571
alle weiteren medienberührenden Teile:	1.4571

⁽²⁾ Andere Dichtungsmaterialien auf Anfrage

TECHNISCHE ZEICHNUNG

Für Geräte mit Schaltkontakt 15x50



TYPENÜBERSICHT

Für Geräte mit Schaltkontakt 15x50

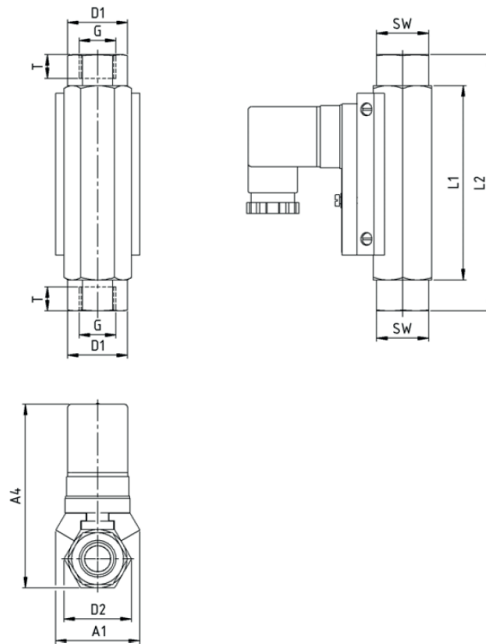
Typ	Einbaumaße [mm]												Gewicht ca. [g] ⁽⁴⁾
	G ⁽³⁾	DN	SW	L1	L2	T	D1	D2	A1	A2	A3	A4	
DKM-2/2	1/4"	8	24	90	98	10	27,7	31,2	-	-	-	~67	350
	3/8"	10	24	90	118,6	11	27,7	31,2	-	-	-	~67	350
	1/2"	15	27	90	-	14	-	31,2	-	-	-	~67	350
DKM-2/3	1/2"	15	27	90	-	14	-	31,2	-	-	-	~67	350
DKM-2/7													

⁽³⁾ NPT Gewinde auf Anfrage

⁽⁴⁾ Gewicht des Anschlußkabels, 2 m ca. 80 g

TECHNISCHE ZEICHNUNG

Für Geräte mit Schaltkontakt 30x70



TYPENÜBERSICHT

Für Geräte mit Schaltkontakt 30x70

Typ	Einbaumaße [mm]												Gewicht ca. [g] ⁽⁶⁾
	G ⁽⁵⁾	DN	SW	L1	L2	T	D1	D2	A1	A2	A3	A4	
DKM-2/2	1/4"	8	24	90	98,0	10	27,7	31,2	38,9	–	–	~85	350
	3/8"	10	24	90	118,6	11	27,7	31,2	38,9	–	–	~85	350
	1/2"	15	27	90	–	14	–	31,2	38,9	–	–	~85	350
DKM-2/3 DKM-2/7	1/2"	15	27	90	–	14	–	31,2	38,9	–	–	~85	350

⁽⁵⁾ NPT Gewinde auf Anfrage

⁽⁶⁾ Gewicht des Anschlußkabels, 2 m ca. 80 g

ELEKTRISCHE DATEN

Für Geräte mit Schaltkontakt 15x50

Wechsler ⁽⁷⁾	250V · 1,5A · 50VA ⁽⁸⁾
Schließer	230V · 3A · 60VA
Wechsler M12x1 (-20 °C – 85 °C)	125V · 1,5A · 50VA ⁽⁸⁾
Schließer M12x1 (-20 °C – 85 °C)	125V · 3A · 60VA
Wechsler SPS ⁽⁷⁾	250V · 1A · 60VA

EX-Ausführung gemäß ATEX-Richtlinie

Baumusterprüfung

EPS 13 ATEX 1 596 U

Anschluss an bescheinigte eigensichere Stromkreise

Li = 0

Ci = 0

Gas			Staub		
Ui	Ii	Pi	Ui	Ii	Pi
< 12,1 V	1,0 A	3,0 W	< 12,1 V	0,25 A	0,75 W
< 20 V	0,309 A	1,55 W	< 20 V	0,25 A	0,75 W
< 25 V	0,158 A	0,99 W	< 25 V	0,25 A	0,75 W
< 30 V	0,101 A	0,76 W	< 30 V	0,25 A	0,75 W

Einsatztemperatur

-5 °C < T_{Service} < 45 °C

Kennzeichnung

⊕ II 2G Ex ib IIC
⊕ II 2D Ex ib IIIC

⁽⁷⁾ Nur mit Gerätestecker möglich

⁽⁸⁾ Mindestlast 3VA

ELEKTRISCHER ANSCHLUSS

Für Geräte mit Schaltkontakt 15x50

- Gerätestecker nach EN 175301-803, Form C (DIN 43650, Form C)
- Gerätestecker M12x1
- Kabel (1 m) ⁽⁹⁾

EX-Ausführung gemäß ATEX-Richtlinie

- Gerätestecker nach EN 175301-803, Form C (DIN 43650, Form C)
- Gerätestecker M12x1
- Kabel (1 m) ⁽⁹⁾

Schutzart

IP65: Gerätestecker nach EN 175301-803, Form C oder Gerätestecker M12x1

IP67: Kabel

Ausgangssignal

Der Kontakt öffnet / wechselt, wenn der Durchfluss den eingestellten Schaltpunkt unterschreitet.

Spannungsversorgung

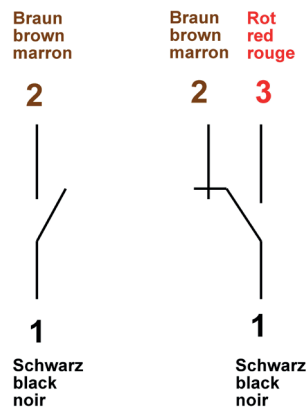
Nicht erforderlich (potentialfreie Reedkontakte)

Steckertypen

Andere Steckertypen oder Kabellängen auf Anfrage

⁽⁹⁾ Nur als Schließer erhältlich

SCHALTBILD



ELEKTRISCHE DATEN

Für Geräte mit Schaltkontakt 30x70

Wechsler	250V · 1,5A · 50VA ⁽¹⁰⁾
Schließer	250V · 3A · 100VA
Wechsler M12x1 (-20 °C – 85 °C)	250V · 1,5A · 50VA ⁽¹⁰⁾
Schließer M12x1 (-20 °C – 85 °C)	250V · 3A · 100VA
Wechsler SPS	250V · 1A · 60VA

EX-Ausführung gemäß ATEX-Richtlinie

ATEX II 2 G Ex mb II T6 & ATEX II 2 D Ex tD A21 IP67 T80 °C

ATEX II 2 G Ex mb II T5 & ATEX II 2 D Ex tD A21 IP67 T100 °C

Wechsler	250V · 1A · 30VA ⁽¹⁰⁾
Schließer	250V · 2A · 60VA

⁽¹⁰⁾ Mindestlast 3VA

ELEKTRISCHER ANSCHLUSS

Für Geräte mit Schaltkontakt 30x70

- Gerätestecker nach EN 175301-803, Form A (DIN 43650, Form A)
- Gerätestecker M12x1
- Kabel (1 m)

EX-Ausführung gemäß ATEX-Richtlinie

- Kabel (2 m)

Schutzart

IP65: Gerätestecker nach EN 175301-803, Form A
IP67: Kabel oder Gerätestecker M12x1

Ausgangssignal

Der Kontakt öffnet / wechselt, wenn der Durchfluss den eingestellten Schalterpunkt unterschreitet.

Spannungsversorgung

Nicht erforderlich (potentialfreie Reedkontakte)

Steckertypen

Andere Steckertypen oder Kabellängen auf Anfrage

SCHALTBILD

