

## Durchflussmesser

# DHSF-2

# DHSF-4



## ÜBERBLICK

### Messprinzip

- Flügelrad

### Anwendungsgebiete

- Maschinenbau
- Chemische Industrie
- Forschung & Entwicklung

### Charakteristika

- Beliebige Einbaulage
- Hohe Genauigkeit
- Impulsausgang
- Schlauchanschluss

### Montagehinweis

- Der Einbau des Durchflussmessers erfolgt beliebig im System. Die beste Entlüftung wird allerdings bei senkrechtem Einbau erreicht. Die Durchflussrichtung ist zu beachten.
- Der Durchflussmesser darf nicht als tragendes Teil in Rohrkonstruktionen verwendet werden.
- Das Medium darf keine festen Körper mit sich führen!
- Externe Magnetfelder beeinflussen die Messung. Zu Magnetfeldern (z.B. Elektromotoren) ausreichend Abstand einhalten!
- **Download: [www.meister-flow.com](http://www.meister-flow.com)**

## BETRIEBSDATEN

<b>Betriebsdruck max.</b>	6 bar (POM-Ausführung) 10 bar (ECTFE-Ausführung)
<b>Berstdruck (22 °C)</b>	> 15 bar (POM-Ausführung) > 30 bar (ECTFE-Ausführung)
<b>Betriebstemperatur</b>	0 °C - 80 °C
<b>Messgenauigkeit</b>	± 2 % vom Messwert <sup>(1)</sup>
<b>Reproduzierbarkeit</b>	< ± 0,8 % vom Messwert <sup>(1)</sup>
<b>Viskositätsbereich</b>	1 - 10 cSt
<b>Abtastprinzip</b>	Halleffekt, berührungslose Messtechnik

<sup>(1)</sup> Bei gleichen Betriebsbedingungen

## MESSBEREICHE

Typ	Messbereich für H <sub>2</sub> O bei 22 °C
	l/h
DHSF-2	1,5 – 100
DHSF-4	6 – 250

## WERKSTOFFE

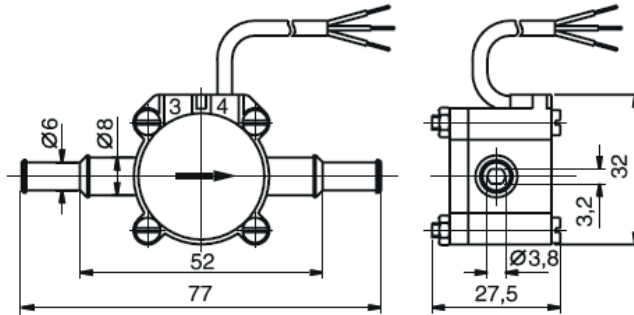
POM-Ausführung	
Sensorgehäuse:	POM
Flügelrad:	POM
Lagerung (Zapfenlager)	
Achse / Lager:	Corepoint® / POM
Magnete:	keramisch gebunden
O-Ringe:	FKM oder EPDM <sup>(2)</sup>
Gewicht:	ca. 45 g
Prozessanschluss:	Schlauchanschluss
DHSF-2	6 mm / 8 mm
DHSF-4	9 mm

ECTFE-Ausführung	
Sensorgehäuse:	ECTFE
Flügelrad:	ECTFE
Lagerung (Zapfenlager)	
Achse / Lager:	Saphir / Rubin
Magnete:	ECTFE - gekapselt
O-Ringe:	FKM oder EPDM <sup>(2)</sup>
Gewicht:	ca. 50 g
Prozessanschluss:	Schlauchanschluss
DHSF-2	6 mm / 8 mm
DHSF-4	9 mm

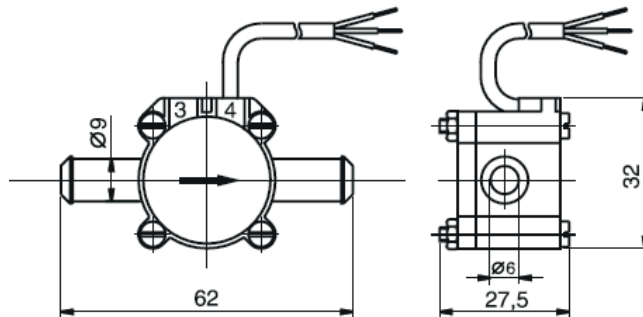
<sup>(2)</sup> FKM: grüner Farbkennring / EPDM: schwarzer Farbkennring / KALREZ® (optional): weißer Farbkennring

# TECHNISCHE ZEICHNUNG

## DHSF-2



## DHSF-4



## ELEKTRISCHE DATEN

<b>Spannungsversorgung</b>	4,5 - 24 VDC
<b>Ausgangssignal</b>	Rechteckimpulse Komplementäre Endstufe
<b>Max. Ausgangsstrom (bei 24 V)</b>	11 mA

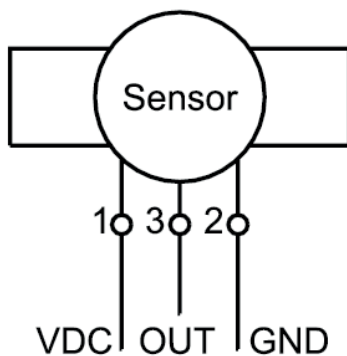
## ELEKTRISCHER ANSCHLUSS

- Kabel (1 m)  
Rundkabel 3 x 0,14 mm<sup>2</sup> LIYY

### Schutzart

IP65

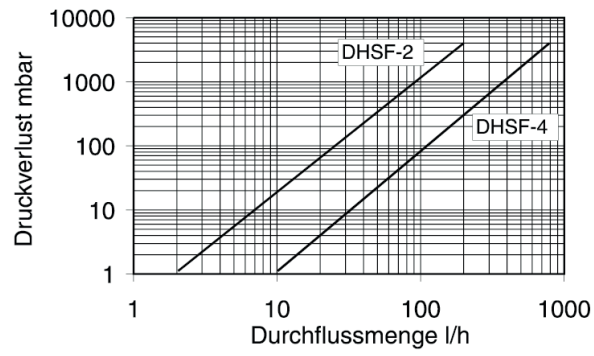
## ANSCHLUSSBILD



- |    |     |       |
|----|-----|-------|
| 1: | VDC | weiß  |
| 2: | GND | braun |
| 3: | OUT | grün  |

# DIAGRAMME

## Druckverlustdiagramm



## Impulskennlinie

