

Durchflussmesser

DHGF-10



H₂O

ÜBERBLICK

Messprinzip

- Flügelrad

Anwendungsgebiete

- Maschinenbau
- Pharmazeutische Industrie
- Chemische Industrie
- Forschung & Entwicklung

Charakteristika

- Beliebige Einbaulage
- Hohe Genauigkeit
- Impulsausgang
- Hohe chemische Beständigkeit (bei ECTFE-Ausführung)
- Gewindeanschluss

Montagehinweis

- Der Einbau des Durchflussmessers erfolgt beliebig im System. Die beste Entlüftung wird allerdings bei senkrechtem Einbau erreicht. Die Durchflussrichtung ist zu beachten.
- Der Durchflussmesser darf nicht als tragendes Teil in Rohrkonstruktionen verwendet werden.
- Das Medium darf keine festen Körper mit sich führen!
- Externe Magnetfelder beeinflussen die Messung. Zu Magnetfeldern (z.B. Elektromotoren) ausreichend Abstand einhalten!
- **Download: www.meister-flow.com**

BETRIEBSDATEN

Betriebsdruck max.	6 bar
Berstdruck (22 °C)	> 15 bar
Betriebstemperatur	0 °C - 80 °C
Messgenauigkeit	± 2 % vom Messwert ⁽¹⁾
Reproduzierbarkeit	< ± 0,8 % vom Messwert ⁽¹⁾
Viskositätsbereich	1 - 10 cSt
Abtastprinzip	Halleffekt, berührungslose Messtechnik

⁽¹⁾ Bei gleichen Betriebsbedingungen

MESSBEREICHE

Typ	Messbereich für H ₂ O bei 22 °C	
	l/h	Ausführung
DHGF-10	50 – 1000 ⁽²⁾	POM
DHGF-10	80 – 1000	ECTFE

⁽²⁾ Optional (mit Keramiklagerung) 80 - 1000 l/h

WERKSTOFFE

POM-Ausführung

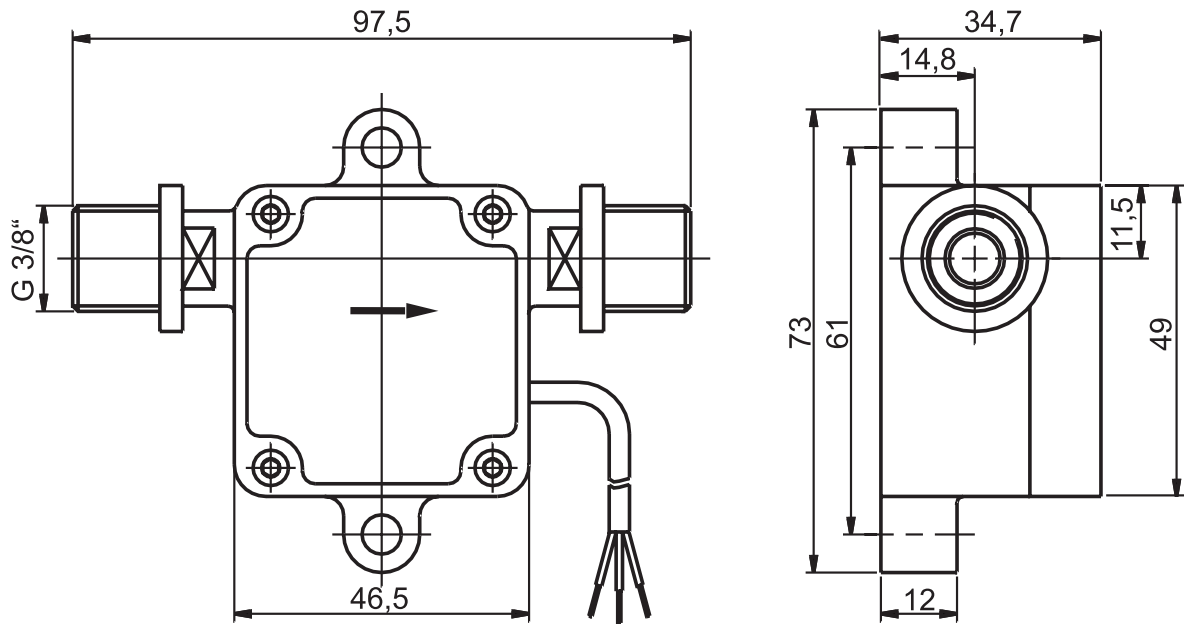
Sensorgehäuse:	POM
Flügelrad:	POM
Lagerung (Zapfenlager)	
standard (Achse / Lager):	Corepoint® / POM
optional (Achse / Lager):	Keramik / Keramik
Magnete:	POM - gekapselt
O-Ringe:	FKM oder EPDM ⁽³⁾
Gewicht:	ca. 80 g
Prozessanschluss:	Gewinde G 3/8"

ECTFE-Ausführung

Sensorgehäuse:	ECTFE
Flügelrad:	ECTFE
Lagerung (Zapfenlager)	
standard (Achse / Lager):	Keramik / Keramik
optional (Achse / Lager):	---
Magnete:	ECTFE - gekapselt
O-Ringe:	FKM oder EPDM ⁽³⁾
Gewicht:	ca. 140 g
Prozessanschluss:	Gewinde G 3/8"

⁽³⁾ FKM: grüner Farbkennring / EPDM: schwarzer Farbkennring / KALREZ® (optional): weißer Farbkennring

TECHNISCHE ZEICHNUNG



ELEKTRISCHE DATEN

Spannungsversorgung	4,5 - 24 VDC
Ausgangssignal	Rechteckimpulse Komplementäre Endstufe
Max. Ausgangsstrom (bei 24 V)	11 mA

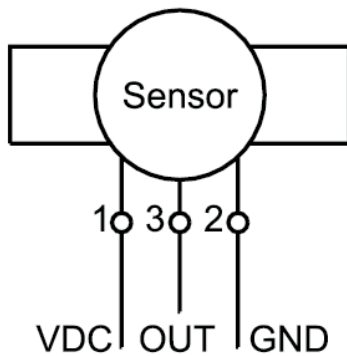
ELEKTRISCHER ANSCHLUSS

- Kabel (1 m)
Rundkabel 3 x 0,14 mm² LIYY

Schutzart

IP65

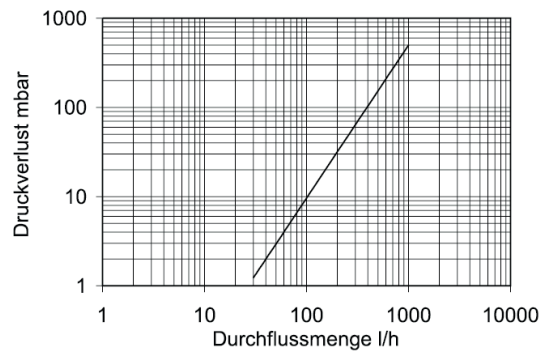
ANSCHLUSSBILD



1:	VDC	weiß
2:	GND	braun
3:	OUT	grün

DIAGRAMME

Druckverlustdiagramm



Impulskennlinie

