

## Durchflussbegrenzung

BA, BB,  
BC



## ÜBERBLICK

### Funktionsprinzip

- Mechanischer Durchfluss-Begrenzer

### Anwendungsgebiete

- Wasseraufbereitung
- Bewässerung
- Sanitärinstallationen

### Charakteristika

- Beliebige Einbaulage
- Hohe Funktionssicherheit
- Keine Spannungsversorgung erforderlich
- Geeignet für Heißwasser
- Gewindeanschluss

### Montagehinweis

- Die Betriebsanleitung für BA, BB, BC ist unbedingt zu beachten!
- **Download: [www.meister-flow.com](http://www.meister-flow.com)**

## BETRIEBSDATEN

<b>Regeldruck</b>	2 - 10 bar
<b>Betriebsdruck max.</b>	10 bar
<b>Temperatur max.</b>	200 °C
<b>Messgenauigkeit</b>	bis 2 l/min $\pm 15$ % vom Nominalwert
	ab 3 l/min $\pm 10$ % vom Nominalwert

## DURCHFLUSS

Typ	Durchfluss für H <sub>2</sub> O bei 20 °C	
	Q <sub>min</sub> l/min	Q <sub>max</sub> l/min
BA [1/2"]	1	30
BA [3/4"]	1	30
BB [1/2"]	1	30
BB [3/4"]	1	30
BC [3/4"]	1	30
BC [1 1/2"]	3	90
BC [2"]	5	150
BC [2 1/2"]	7	210
BC [3"]	9	270

## WERKSTOFFE

### Messing-Ausführung, medienberührende Teile

Gerätekörper:	Messing
Regelstern:	1.4310
Konus:	1.4301
Niete:	1.4301
Sicherungsring:	1.4122

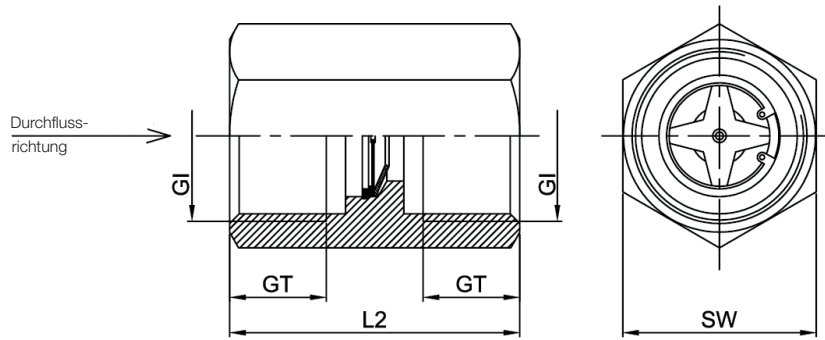
### Edelstahl-Ausführung, medienberührende Teile

Gerätekörper:	1.4305 <sup>(1)</sup>
Regelstern:	1.4310
Konus:	1.4301
Niete:	1.4301
Sicherungsring:	1.4122

<sup>(1)</sup> BC 1.4571

## TECHNISCHE ZEICHNUNG

BA



## TYPENÜBERSICHT

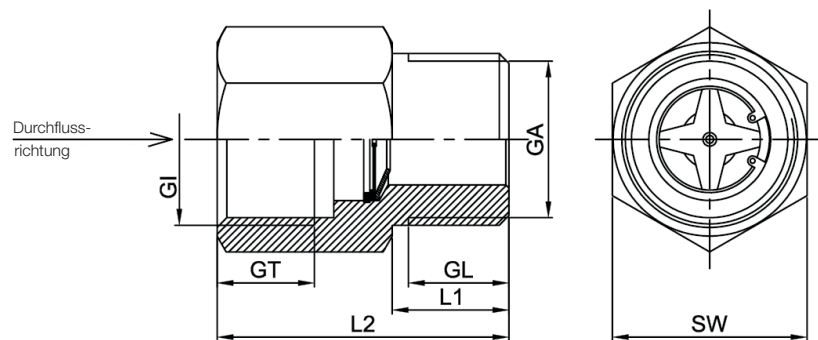
BA

Typ	Einbaumaße [mm]				Gewicht ca. [g]
	GI	GT	SW	L2	
BA [1/2"]	1/2"	14	27	43	72
BA [3/4"]	3/4"	15	30	45	125

Durchflüsse: 1 - 30 l/min in 1 l/min - Schritten

## TECHNISCHE ZEICHNUNG

BB



## TYPENÜBERSICHT

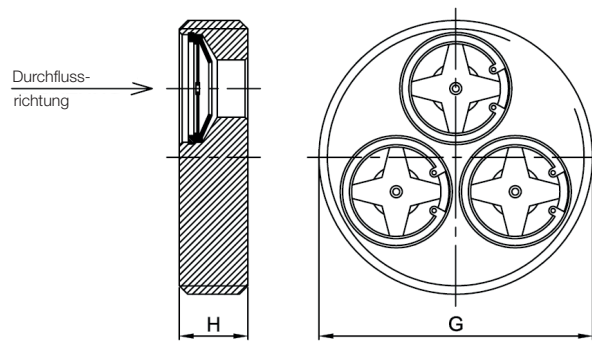
BB

Typ	Einbaumaße [mm]							Gewicht ca. [g]
	GI	GA	GT	GL	SW	L1	L2	
BB [1/2"]	1/2"	1/2"	14	14	27	16	43	104
BB [3/4"]	3/4"	3/4"	15	15,5	30	18	45	135

Durchflüsse: 1 - 30 l/min in 1 l/min - Schritten

# TECHNISCHE ZEICHNUNG

BC



## TYPENÜBERSICHT

BC

Typ	Einbaumaße [mm]				Gewicht ca. [g]
	G	H	Q <sub>min</sub> <sup>(2)</sup>	Q <sub>max</sub> <sup>(2)</sup>	
BC [3/4"]	3/4"	12	1	30	25
BC [1 1/2"]	1 1/2"	12	3	90	104
BC [2"]	2"	15	5	150	190
BC [2 1/2"]	2 1/2"	15	7	210	290
BC [3"]	3"	15	9	270	375

<sup>(2)</sup> von Q<sub>min</sub> bis Q<sub>max</sub> in 1 l/min - Schritten