

Strömungswächter & -anzeiger

RVO/U-1



■ ÜBERBLICK

Messprinzip

- Schwebekörper

Anwendungsgebiete

- Kühlsysteme und Kühlkreisläufe
- Maschinenbau
- Medizintechnik
- Pharmazeutische Industrie
- Chemische Industrie
- Forschung & Entwicklung

Charakteristika

- Beliebige Einbaulage
- Hohe Funktionssicherheit
- Hohe Schaltgenauigkeit
- Stufenlose Einstellung des Schaltpunktes durch den Anwender
- EX-Ausführung gemäß ATEX-Richtlinie erhältlich
- UL zugelassene Ausführung erhältlich
- Skalen sind in das Schauglas eingebrannt
- Gewindeanschluss, Sondergewinde auf Anfrage

Montagehinweis

- Die Betriebsanleitung für RVO/U-1 Modul BASICS / ...ATEX ist unbedingt zu beachten!
- **Download: www.meister-flow.com**

BETRIEBSDATEN

Betriebsdruck max.	10 bar
Druckverlust	0,02 – 0,4 bar
Temperatur max.	100 °C (optional 160 °C)
Messgenauigkeit	±10 % vom Endwert

Für Geräte in Ex-Ausführung gemäß ATEX-Richtlinie gelten geänderte Betriebsdaten, siehe Betriebsanleitung RVO/U-1 Modul ATEX!

Für UL zugelassene Geräte gelten geänderte Betriebsdaten, siehe Betriebsanleitung RVO/U-1 Modul BASICS!

Download: www.meister-flow.com

MESSBEREICHE

Typ	Schaltbereich für H ₂ O bei 20 °C ⁽¹⁾		
	l/min	gph	gpm
RVO/U-1/30	8 – 30		2,1 – 8
RVO/U-1/45	15 – 45		4 – 12
RVO/U-1/90	30 – 90		8 – 24
RVO/U-1/150	60 – 150		16 – 40

⁽¹⁾ Die angegebenen Mess- / Schaltbereiche gelten für Wasser mit einer Dichte von 1,00 kg/dm³, bei vertikalem Einbau des Gerätes und Durchfluss von unten nach oben.

Andere Einbaupositionen oder von dieser Spezifikation abweichende Betriebsdichten erhöhen den im Datenblatt spezifizierten Messfehler.

Betriebsdichte von Wasser bei 20 °C und 1,013 bar absolut: 1,00 kg/dm³

Auf Anfrage sind Sonderskalen für abweichende Medien, Betriebsbedingungen und Einbaupositionen (nur bei lageunabhängigen Geräten) erhältlich.

Die angegebenen Schaltwerte sind Abschaltpunkte, d.h. Schaltwerte bei fallendem Durchfluss.

Andere Mess- / Schaltbereiche sind auf Anfrage erhältlich.

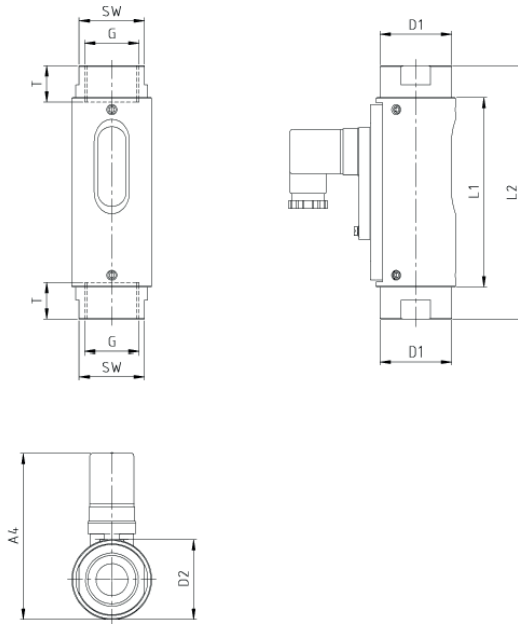
WERKSTOFFE

Messing-Ausführung, medienberührende Teile	
Feder:	1.4571
Schauglas:	DURAN® 50
Dichtungen:	NBR (optional FKM, EPDM) ⁽²⁾
Magnete:	Hartferrit
alle weiteren medienberührenden Teile:	Messing, vernickelt
Messing-Ausführung, nicht medienberührende Teile	
Gerätehülse:	Aluminium, eloxiert

Edelstahl-Ausführung, medienberührende Teile	
Feder:	1.4571
Schauglas:	DURAN® 50
Dichtungen:	FKM (optional NBR, EPDM) ⁽²⁾
Magnete:	Hartferrit
alle weiteren medienberührenden Teile:	1.4571
Edelstahl-Ausführung, nicht medienberührende Teile	
Gerätehülse:	Aluminium, eloxiert

⁽²⁾ Andere Dichtungsmaterialien auf Anfrage

■ TECHNISCHE ZEICHNUNG



■ TYPENÜBERSICHT

Typ	Einbaumaße [mm]											Gewicht ca. [g]	
	G	DN	SW	L1	L2	T	D1	D2	A1	A2	A3		A4
RVO/U-1/30	3/4"	20	41	118,5	144,5	15	45	50	-	-	-	~104	850
	1"	25	41	118,5	158,5	17	45	50	-	-	-	~104	900
RVO/U-1/45	3/4"	20	41	118,5	144,5	15	45	50	-	-	-	~104	850
	1"	25	41	118,5	158,5	17	45	50	-	-	-	~104	900
RVO/U-1/90	3/4"	20	41	118,5	144,5	15	45	50	-	-	-	~104	850
	1"	25	41	118,5	158,5	17	45	50	-	-	-	~104	900
RVO/U-1/150	1"	25	41	118,5	158,5	17	45	50	-	-	-	~104	900

ELEKTRISCHE DATEN

Wechsler	250V · 1,5A · 50VA ⁽³⁾
Schließer	250V · 3A · 100VA
Wechsler M12x1 (-20 °C – 85 °C)	250V · 1,5A · 50VA ⁽³⁾
Schließer M12x1 (-20 °C – 85 °C)	250V · 3A · 100VA
Wechsler SPS	250V · 1A · 60VA

EX-Ausführung gemäß ATEX-Richtlinie

ATEX II 2 G Ex mb II T6 & ATEX II 2 D Ex tD A21 IP67 T80 °C	
ATEX II 2 G Ex mb II T5 & ATEX II 2 D Ex tD A21 IP67 T100 °C	
Wechsler	250V · 1A · 30VA ⁽³⁾
Schließer	250V · 2A · 60VA

UL zugelassene Schaltkontakte

Wechsler	240V · 1,5A · 50VA ⁽³⁾
Schließer	250V · 3A · 100VA

⁽³⁾ Mindestlast 3VA

ELEKTRISCHER ANSCHLUSS

- Gerätestecker nach EN 175301-803, Form A (DIN 43650, Form A)
- Gerätestecker M12x1
- Kabel (1 m)

EX-Ausführung gemäß ATEX-Richtlinie

- Kabel (2 m)

UL zugelassene Schaltkontakte

- Gerätestecker nach EN 175301-803, Form A
- Kabel (1 m)

Schutzart

IP65: Gerätestecker nach EN 175301-803, Form A
IP67: Kabel oder Gerätestecker M12x1

Ausgangssignal

Der Kontakt öffnet / wechselt, wenn der Durchfluss den eingestellten Schalterpunkt unterschreitet.

Spannungsversorgung

Nicht erforderlich (potentialfreie Reedkontakte)

Steckertypen

Andere Steckertypen oder Kabellängen auf Anfrage

SCHALTBILD

