

Schaltkontakt

SG-30

UL



■ ÜBERBLICK

Funktionsprinzip

- Reedkontakt

Anwendungsgebiet

- Der Schaltkontakt dient zum Einsatz auf mechanischen Durchflussmessern zur elektrischen Überwachung von Durchflussgrenzwerten.

Charakteristika

- Schließer oder Wechsler
- Bistabiles Schaltverhalten innerhalb des spezifizierten Messbereiches
- Vergossenes Gehäuse
IP 65 oder IP 67 (abhängig vom Anschluss)

Anschlussvarianten

- Gerätestecker nach EN 175301-803 (Form A)
- Kabel

Hinweis

- Bitte beachten Sie zusätzlich die Datenblätter und Betriebsanleitungen des jeweiligen Durchflussmessers!
- **Download: www.meister-flow.com**

BETRIEBSDATEN

Betriebstemperatur

UL

EN 175301-803 -15 °C – 100 °C

Kabel -15 °C – 100 °C

KOMBINATIONSMÖGLICHKEITEN

Medium

Gerät

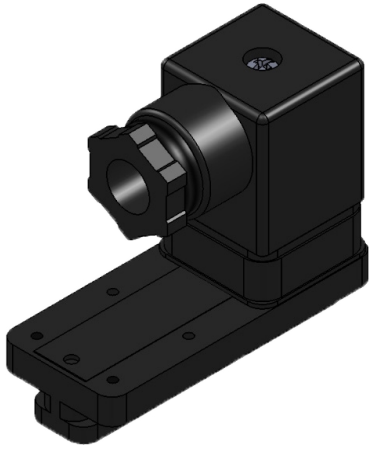
H ₂ O	DUG	DWG
	DWM	DWM/A
	DUM	DUM/A
	RVM/U-1	
	RVM/UA-1	
	RVO/U-1	
	WBMC	

Öl	DKG-1	
	DKM-1	
	DKM/A-1	
	DKME-1	DKME/A-1

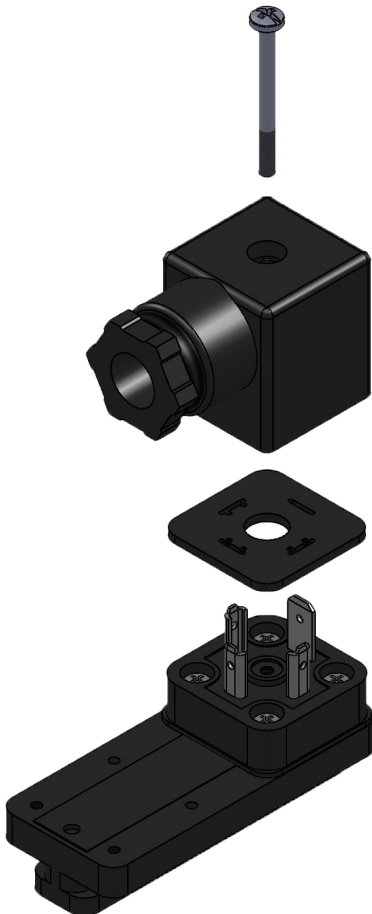
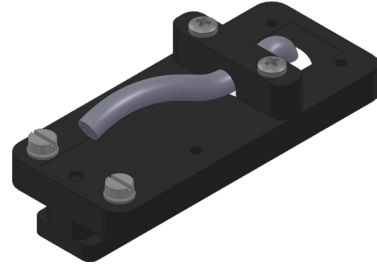
Luft	DWG-L	
	DWM-L	DWM/A-L
	RVM/U-L1	
	RVM/UA-L1	
	RVO/U-L1	

ANSCHLUSSVARIANTEN

Gerätestecker nach EN 175301-803



Kabel



ELEKTRISCHE DATEN

Wechsler (COC)	240V · 1,5A · 50VA · 50/60Hz ⁽¹⁾
Schließer (NOC)	250V · 3A · 100VA · 50/60Hz

⁽¹⁾ Mindestlast 3VA

ELEKTRISCHER ANSCHLUSS

- Gerätestecker nach EN 175301-803, Form A (DIN 43650, Form A)
- Kabel (1, 5, 10 m)

Schutzart

IP65: Gerätestecker nach EN 175301-803, Form A
IP67: Kabel

Ausgangssignal

Der Kontakt öffnet / wechselt, wenn der Durchfluss den eingestellten Schaltpunkt unterschreitet.

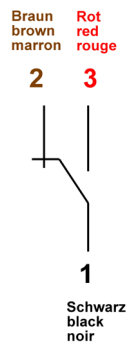
Spannungsversorgung

Nicht erforderlich (potentialfreie Reedkontakte)

SCHALTBILD

Gerätestecker nach EN 175301-803 und Kabel

Wechsler (COC)



Schließer (NOC)

