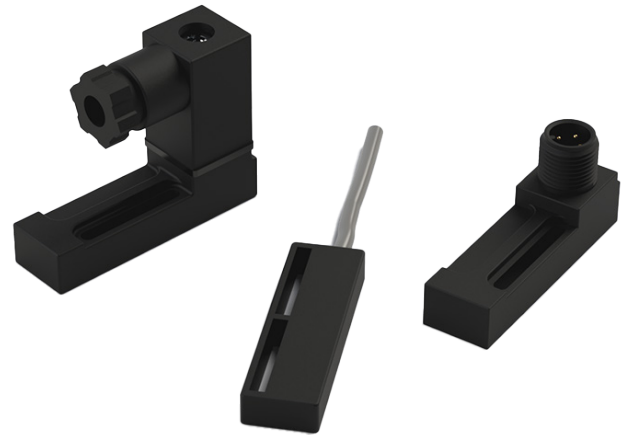


Schaltkontakt

SG-15

ATEX



■ ÜBERBLICK

Funktionsprinzip

- Reedkontakt

Anwendungsgebiet

- Der Schaltkontakt dient zum Einsatz auf mechanischen Durchflussmessern zur elektrischen Überwachung von Durchflussgrenzwerten.

Charakteristika

- Schließer oder Wechsler
- Bistabiles Schaltverhalten innerhalb des spezifizierten Messbereiches
- Vergossenes Gehäuse
IP 65 oder IP 67 (abhängig vom Anschluss)

Anschlussvarianten

- Gerätestecker nach EN 175301-803, Form C
- Gerätestecker M12x1
- Kabel

Hinweis

- Bitte beachten Sie zusätzlich die Datenblätter und Betriebsanleitungen des jeweiligen Durchflussmessers!
- **Download: www.meister-flow.com**

BETRIEBSDATEN

Betriebstemperatur

ATEX

EN 175301-803 -5 °C – 45 °C

Kabel -5 °C – 45 °C

M12x1 -5 °C – 45 °C

KOMBINATIONSMÖGLICHKEITEN

Medium



Gerät

H ₂ O	RVM/U-2	RVM/U-4
	RVM/UA-2	
	RVO/U-2	RVO/U-4

Öl	DKG-2	
	DKM-2	
	DKM/A-2	

Luft	RVM/U-L2	RVM/U-L4
	RVM/UA-L2	
	RVO/U-L2	RVO/U-L4

Kategorisierung des elektrischen Teils vom Grenzwertkontakt:

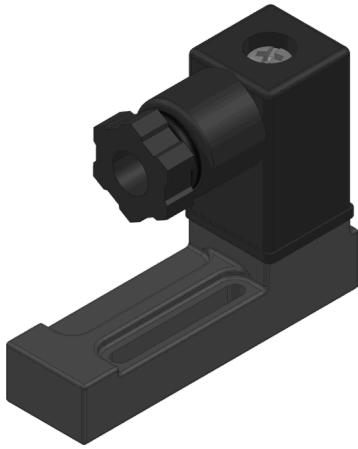
-  II 2G Ex ib IIC
-  II 2D Ex ib IIIC

Definition

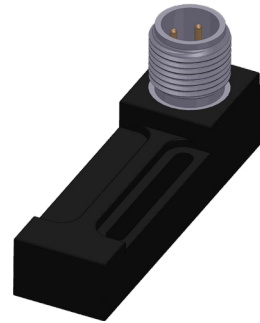
- Gerätegruppe:
II
- Gerätekategorie:
2
- Atmosphäre:
Gas (G)
Staub (D)
- Explosionsgruppe:
IIC (Gas)
IIIC (Staub)
- Zündschutzart:
ib (Eigensicherheit)

ANSCHLUSSVARIANTEN

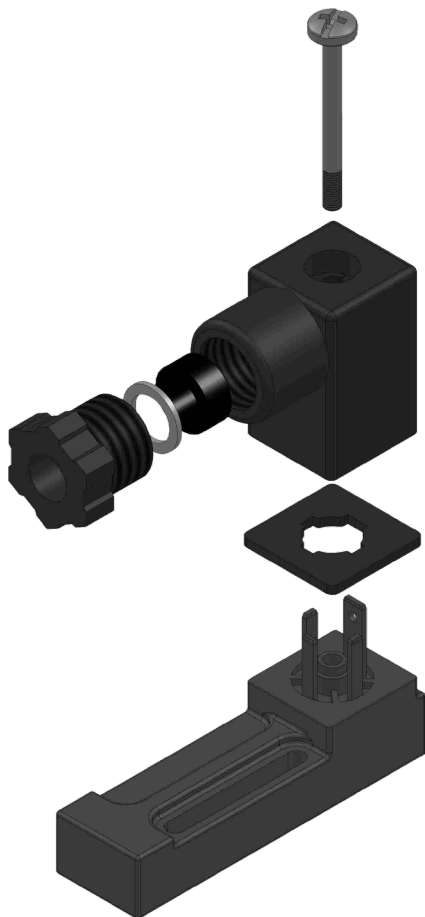
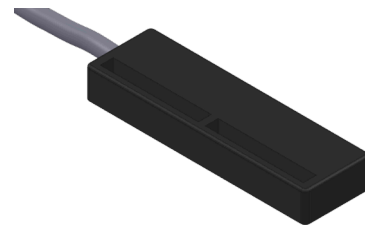
Gerätestecker nach EN 175301-803



Gerätestecker M12x1



Kabel



ELEKTRISCHE DATEN

Gas

Ui	Ii	Pi
<12,1 V	1,0 A	3,0 W
<20 V	0,309 A	1,55 W
<25 V	0,158 A	0,99 W
<30 V	0,101 A	0,76 W
Li = 0		
Ci = 0		

Staub

Ui	Ii	Pi
<12,1 V	0,250 A	0,75 W
<20 V	0,250 A	0,75 W
<25 V	0,250 A	0,75 W
<30 V	0,250 A	0,75 W
Li = 0		
Ci = 0		

ELEKTRISCHER ANSCHLUSS

- Gerätestecker nach EN 175301-803, Form C (DIN 43650, Form C)
- Gerätestecker M12x1
- Kabel (1, 5, 10m)⁽³⁾

Schutzart

IP65: Gerätestecker nach EN 175301-803, Form C oder Gerätestecker M12x1
IP67: Kabel

Ausgangssignal

Der Kontakt öffnet / wechselt, wenn der Durchfluss den eingestellten Schaltpunkt unterschreitet.

Spannungsversorgung

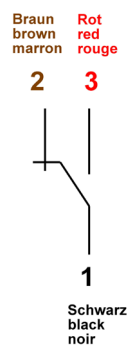
Nicht erforderlich (potentialfreie Reedkontakte)

⁽³⁾ Nur als Schließer erhältlich

SCHALTBILD

Gerätestecker nach EN 175301-803 und Kabel

Wechsler (COC)



Schließer (NOC)



M12x1

Wechsler (COC)



Schließer (NOC)



Pin-Belegung

