

Durchflussmesser

2100, 2150,
2300, 2340



ÜBERBLICK

Messprinzip

- Schwebekörper

Anwendungsgebiete

- Regeltafeln
- Pilotanlagen
- Wasseraufbereitung
- Pharmazeutische Industrie
- Chemische Prozesse
- Wärmebehandlung

Charakteristika

- Einfache Installation
- Geringe Baulänge
- Keine Beruhigungsstrecke erforderlich
- Horizontaler Ein- und Auslass
- Geringer Druckverlust

Optionen:

- Einstellbare Grenzwertkontakte
- Druckregler RCA und RCD (Konstanter Durchfluss bei schwankenden Drücken)

Montagehinweis

- Die Betriebsanleitung für die Typenreihen 2100, 2150, 2300 und 2340 ist unbedingt zu beachten!
- **Download: www.meister-flow.com**

BETRIEBSDATEN

Betriebsdruck max.	15 bar
Druckverlust	siehe Tabellen auf Seite 6 und 7
Mediumtemperatur	-20 °C - 80 °C
Umgebungstemperatur	-20 °C - 80 °C
Messgenauigkeit ⁽¹⁾	
2100	3,5 % ($q_G = 50$ %)
2150	3,0 % ($q_G = 50$ %)
2300	1,6 % ($q_G = 50$ %)
2340	1,6 % ($q_G = 50$ %)

⁽¹⁾ Nach VDI / VDE 3513

Für Geräte in Ex-Ausführung gemäß ATEX-Richtlinie gelten geänderte Betriebsdaten!

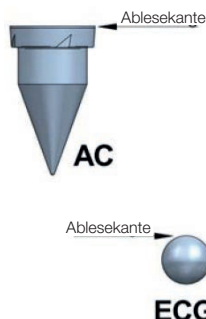
Die Betriebsanleitung für die Typenreihen 2100, 2150, 2300 und 2340 und die zugehörigen Konformitätserklärungen sind unbedingt zu beachten.

Download: www.meister-flow.com

WERKSTOFFE

siehe Tabelle auf Seite 3

SCHWEBEKÖRPER-TYPEN



MESSBEREICHE

Wasser	0,05 l/h - 1000 l/h siehe Tabellen auf Seite 6 und 7
---------------	---

Die angegebenen Mess- / Schaltbereiche gelten für Wasser mit einer Dichte von 1,00 kg/dm³, bei vertikalem Einbau des Gerätes und Durchfluss von unten nach oben.

Andere Einbaupositionen oder von dieser Spezifikation abweichende Betriebsdichten erhöhen den im Datenblatt spezifizierten Messfehler.

Betriebsdichte von Wasser bei 20 °C und 1,013 bar absolut: 1,00 kg/dm³

Luft	1 NI/h - 30000 NI/h siehe Tabellen auf Seite 5 und 6
-------------	---

Die angegebenen Mess- / Schaltbereiche gelten für Luft mit einer Dichte von 1,205 kg/m³, bei vertikalem Einbau des Gerätes und Durchfluss von unten nach oben.

Andere Einbaupositionen oder von dieser Spezifikation abweichende Betriebsdichten erhöhen den im Datenblatt spezifizierten Messfehler.

Betriebsdichte von Luft bei 20 °C und 1,013 bar absolut: 1,205 kg/m³

Normdichte von Luft (bei 0°C und 1,013 bar absolut): 1,293 kg/m³

Auf Anfrage sind Sonderskalen für abweichende Medien und Betriebsbedingungen erhältlich.

Einheiten: l/h, l/min, % und andere

Messbereichsspanne: 10 : 1

Messrohrlänge:

2100	100 mm
2150	150 mm
2300	300 mm
2340	300 mm

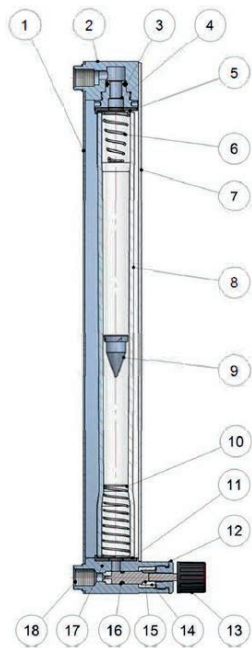
OPTIONEN

Siehe Seite 8 bis 12

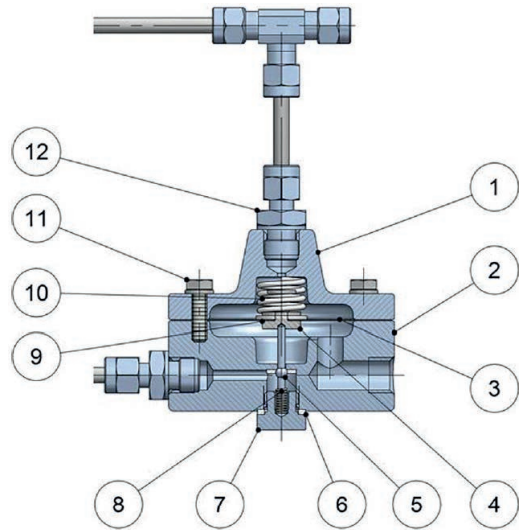
20-AMR	Reedkontakt (für Serie 2100 und 2150)
23-AMR	Reedkontakt (für Serie 2300)
24-AMR	Reedkontakt (für Serie 2340)
20-AMD	Mikroschalter
RCA	Regler (konstanter Durchfluss bei variablem Eingangsdruck)
RCD	Regler (konstanter Durchfluss bei variablem Ausgangsdruck)

ZUSAMMENBAUZEICHNUNGEN

Durchflussmesser



Regler



WERKSTOFFE / STÜCKLISTEN

Durchflussmesser

Nr.	Bezeichnung	Material
01	Gehäuse:	1.4404
02	Anschluss (oben):	1.4404
03	Dichtung (Kolben):	NBR / FKM / EPDM
04	Kolben:	1.4404
05	Dichtung (Messrohr, oben):	NBR / FKM / EPDM
06	Anschlag (oben):	1.4319
07	Schutzschild:	Polykarbonat ⁽²⁾
08	Messrohr:	Borosilikatglas
09	Schwebekörper:	1.4404 Glas Aluminium
10	Anschlag (unten):	1.4319
11	Dichtung (Messrohr, unten):	NBR / FKM / EPDM
12	Ventilanschluss (unten):	1.4404
13	Einstellknopf:	Kunststoff
14	Ventilführung:	PTFE
15	Ventilspindel:	1.4404
16	Ventildichtung:	NBR / FKM / EPDM
17	Ventilsitz:	PTFE
18	Anschluss (unten):	1.4404

Regler RCA / RCD

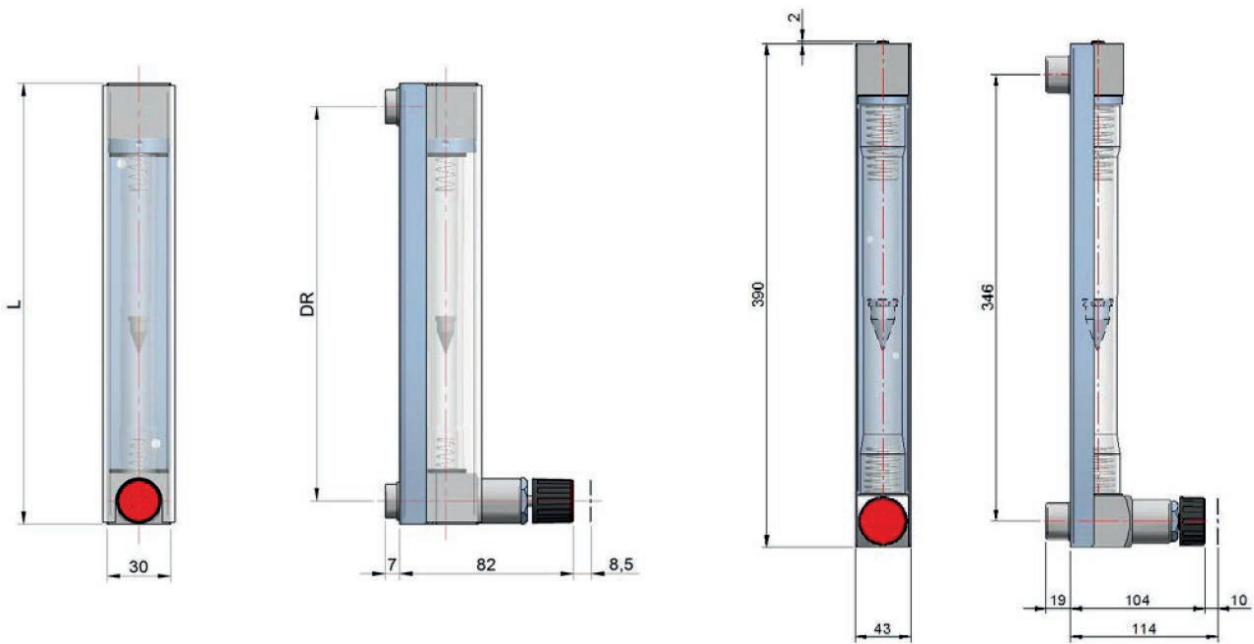
Nr.	Bezeichnung	Material
01	Membrangehäuse:	1.4404
02	Ventilgehäuse:	1.4404
03	Membran:	NBR / FKM / PTFE
04	Ventilführung:	1.4404
05	Regelventil:	1.4404
06	Dichtung:	NBR / PTFE
07	Anschlag für Feder:	1.4404
08	Ventilfeder:	1.4319
09	Membranscheibe:	1.4404
10	Membranfeder:	1.4319
11	Schrauben:	1.4401
12	Anschluss:	1.4401

⁽²⁾ Nicht erhältlich für Serie 2340

TECHNISCHE ZEICHNUNGEN

2100, 2150 und 2300

2340

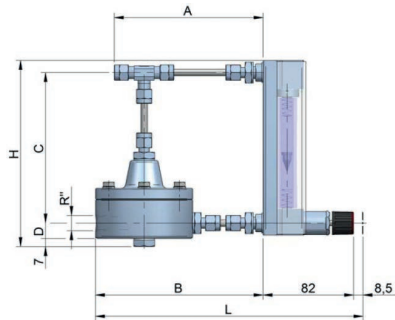


TYPENÜBERSICHT

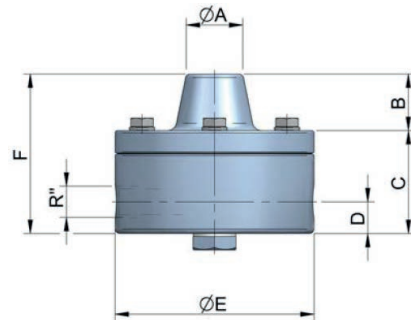
Typ	Einbaumaße [mm]				Gewichte	
	Anschluss (Innengewinde)				Messgerät ca. [g]	Druckregler ca. [g]
	G	Typ	L	DR		
2100	1/4"	BSP/NPT	158	136	700	2500
2150	1/4"	BSP/NPT	208	186	850	2500
2300	1/4"	BSP/NPT	358	336	850	2500
2340	1/2"	BSP/NPT	390	346	1800	3000

TECHNISCHE ZEICHNUNGEN

Durchflussmesser mit Druckregler



Druckregler



TYPENÜBERSICHT

Durchflussmesser mit Druckregler

Typ	Einbaumaße [mm]		A	B	C	H	L
	G						
2100	1/4"	BSP/NPT	150	170	136	172	266
2150	1/4"	BSP/NPT	150	170	186	222	266
2300	1/4"	BSP/NPT	150	170	336	372	266
2340	1/2"	BSP/NPT	180	200	346	397	320

Druckregler

Serie	Einbaumaße [mm]		ØA	B	C	D	ØE	F
	G							
RCA / RCD	1/4"	BSP/NPT	35	11	52	13	88	63
RCA / RCD	1/2" ⁽³⁾	BSP/NPT	40	16	65	18	100	81

⁽³⁾Für Serie 2340

KOMBINATIONEN

mit Druckregler (optional)

Typ	Messbereiche für Wasser	Messbereiche für Luft
2100	≤ 10 - 100 l/h	≤ 300 - 3500 NI/h
2150	≤ 10 - 100 l/h	≤ 300 - 3600 NI/h
2300	≤ 25 - 250 l/h	≤ 770 - 7700 NI/h
2340	≤ 60 - 630 l/h	≤ 1900 - 19000 NI/h

MESSBEREICHE

Typ	Messrohrlänge mm	Messbereiche H ₂ O bei 20 °C		Messbereiche Luft bei 1,013 bar abs. und 20 °C		Δp mbar
		1.4404 ⁽⁴⁾	Glas ⁽⁴⁾	1.4404 ⁽⁴⁾	Glas ⁽⁴⁾	
		l/h	l/h	NI/h	NI/h	
Serie 2100						
C110/0001	100	0,1 – 1	0,05 – 0,5	4 – 40	1 – 15	5
C110/0002	100	0,2 – 2,5	0,1 – 1	8 – 80	4 – 40	10
C111/0005	100	0,5 – 5	0,2 – 2	15 – 160	7 – 70	15
C111/0010	100	1 – 10	0,4 – 4	30 – 350	10 – 210	20
C111/0016	100	1,6 – 16	0,6 – 6	40 – 490	20 – 250	35
C112/0025	100	2,5 – 25	1 – 10	80 – 840	40 – 420	40
C113/0040	100	4 – 40	1,6 – 16	120 – 1200	70 – 700	45
C114/0060	100	6 – 60	2 – 20	200 – 2200	100 – 1200	50
C115/0100	100	10 – 100 ⁽⁵⁾	4 – 40	300 – 3500	150 – 1800	55
Serie 2150						
C210/0001	150	0,1 – 1	0,05 – 0,5	3 – 30	1 – 12	5
C210/0002	150	0,2 – 2,5	0,1 – 1	10 – 110	4 – 40	10
C211/0005	150	0,5 – 5	0,2 – 2	15 – 180	8 – 80	15
C211/0010	150	1 – 10	0,4 – 4	30 – 350	15 – 180	20
C211/0016	150	1,6 – 16	0,6 – 6	50 – 510	25 – 260	35
C212/0025	150	2,5 – 25	1 – 10	80 – 830	40 – 440	40
C213/0040	150	4 – 40	1,6 – 16	130 – 1300	70 – 700	45
C214/0060	150	6 – 60	2 – 20	150 – 2100	100 – 1100	50
C215/0100	150	10 – 100 ⁽⁵⁾	4 – 40	300 – 3600	150 – 1900	55

⁽⁴⁾ Schwebekörper Typ ECG

⁽⁵⁾ Auch mit Schwebekörper Typ AC erhältlich

■ MESSBEREICHE

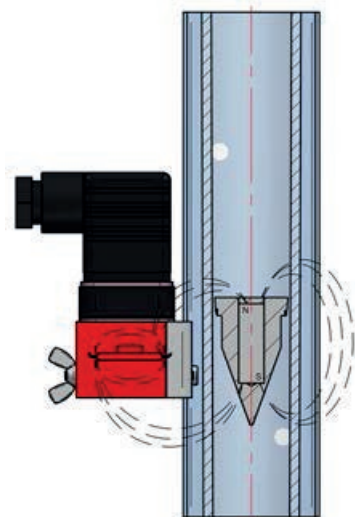
Typ	Messrohrlänge mm	Messbereiche H ₂ O bei 20 °C		Messbereiche Luft bei 1,013 bar abs. und 20 °C		Δp mbar
		1.4404 ⁽⁶⁾	Glas ⁽⁷⁾	1.4404 ⁽⁶⁾	Aluminium ⁽⁶⁾	
		l/h	l/h	NI/h	NI/h	
Serie 2300						
C311/0025	300	2,5 – 25	1 – 10	120 – 860	60 – 490	55
C311/0040	300	4 – 40	1,6 – 16	150 – 1300	80 – 800	80
C311/0060	300	6 – 60	2 – 20	150 – 2000	100 – 1100	110
C312/0100	300	10 – 100		300 – 3000	180 – 1800	130
C312/0160	300	16 – 160		490 – 4900	300 – 2900	160
C312/0250	300	25 – 250		770 – 7700	460 – 4600	180
Serie 2340						
C313/0400	300	40 – 400		1200 – 12000	740 – 7300	90
C313/0630	300	60 – 630		1900 – 19000	1100 – 11000	200
C313/1000	300	100 – 1000		3000 – 30000	1800 – 18000	300

⁽⁶⁾Schwebekörper Typ AC

⁽⁷⁾Schwebekörper Typ ECG

OPTIONEN, GRENZWERTKONTAKTE

20-AMR / 23-AMR / 24-AMR



FUNKTIONSPRINZIP

Der im Schwebekörper eingebaute Magnet betätigt den in einem PVC-Gehäuse eingebauten bistabilen Reedkontakt (Schließer oder Öffner, bitte bei Bestellung spezifizieren).

Nur bei Durchflussmessern ohne Schutzschild möglich

Stufenlose Einstellung des Schaltpunktes durch den Anwender

MESSBEREICHE

Medium

Wasser: ab 10 - 100 l/h ^(*)

Luft: ab 300 - 3000 NI/h ^(*)

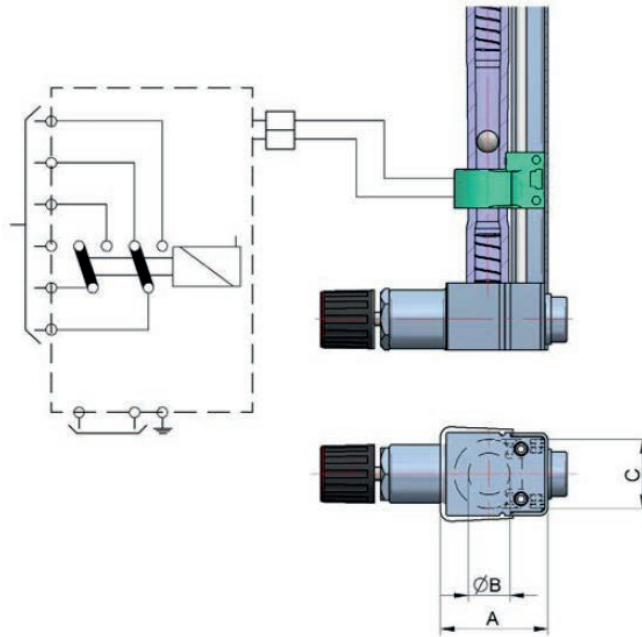
^(*) Edelstahl-Schwebekörper, Typ AC

ELEKTRISCHER ANSCHLUSS

Gerätestecker nach EN 175301-803, Form A
(DIN 43650, Form A)

Schutzart	IP65
Umgebungstemperatur	-25 °C - 80 °C
Schaltwerte	250V AC · 0,5A · 12VA
Hysterese	±5 % vom Endwert
Ausführungen:	
20-AMR1	1 einstellbarer Grenzwertkontakt
20-AMR2	2 einstellbare Grenzwertkontakte für Serie 2100 und 2150
23-AMR1	1 einstellbarer Grenzwertkontakt
23-AMR2	2 einstellbare Grenzwertkontakte für Serie 2300
24-AMR1	1 einstellbarer Grenzwertkontakt
24-AMR2	2 einstellbare Grenzwertkontakte für Serie 2340

20-AMD



FUNKTIONSPRINZIP

Der im Schwebekörper eingebaute Magnet betätigt den in einem Aluminiumgehäuse eingebauten bistabilen Induktiv-Kontakt.

Stufenlose Einstellung des Schaltpunktes durch den Anwender

MESSBEREICHE

Medium

Wasser: bis 6 - 60 l/h ⁽⁹⁾

Luft: bis 200 - 2200 NI/h ⁽⁹⁾

⁽⁹⁾Edelstahl-Schwebekörper, Typ ECG

ELEKTRISCHER ANSCHLUSS

Schlitzinitiator, 3,5 mm (aktiviert durch Flügel im Gehäuse)

NAMUR (EN 60947-5-6)

ATEX-Zertifikat Ex ia IIC T4...T6 Ga / Ex ia IIIC T85°C Da

Spannungsversorgung 8V DC über Schatverstärker

Umgebungstemperatur -25 °C - 70 °C

Ausführungen:

20-AMD1 1 einstellbarer Grenzwertkontakt

20-AMD2 2 einstellbare Grenzwertkontakte
für Serie 2100 und 2150

Schaltverstärker (auf Anfrage)

NAMUR (EN 60947-5-6) für 1 oder 2 Induktivkontakte

Spannungsversorgung 24...253 V AC 50-60 Hz
24...300 V DC

Eingang Namur Ex ia IIC

Ausgang 1 oder 2 Relais

Schaltwerte 250V AC · 2A · 100VA
24V DC · 1A

Umgebungstemperatur -25 °C - 70 °C

■ REGLER RCA

Die Bauart der Durchflussmesser der Reihe 2000 ermöglicht den Einsatz der Regler des Typs RCA oder RCD, die bei auftretenden Druckschwankungen den Durchfluss konstant halten.

Der Typ RCA wird für Gase und Flüssigkeiten mit variablem Eingangsdruck und konstantem Ausgangsdruck eingesetzt.

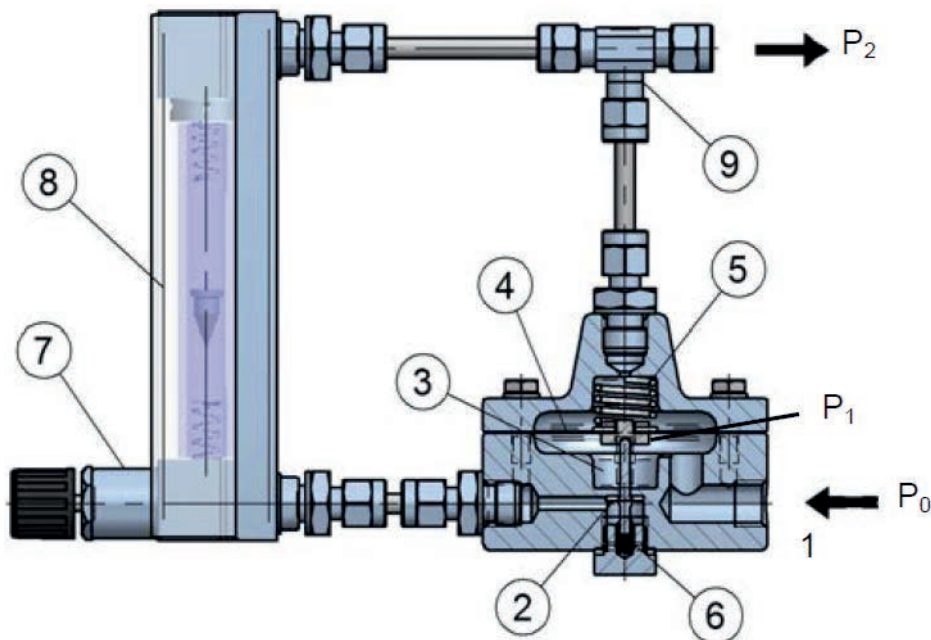
■ FUNKTIONSPRINZIP

Das Medium strömt mit variablem Eingangsdruck P_0 durch das Anschlussstück (1), über das Regelventil (2) in die Regelkammer (3), in der ein kleiner Druck P_1 herrscht, der auf eine Membran (4) wirkt. Das an die Membran (4) gekoppelte Ventil (2) wird durch die Kraft der Feder (5) offen gehalten. Wenn das Medium über das Regelventil (7) durch das Messrohr (8) zum Ausgang (9) strömt, besteht dort ein konstanter Gegendruck P_2 , der auf die Membran (4) wirkt.

Die Federn (5;6) sind so gebaut, dass das Ventil öffnet, wenn der Eingangsdruck P_0 sinkt und schließt, wenn der Druck P_0 steigt, so dass der am Regelventil (7) eingestellte Durchfluss konstant bleibt.

Damit der Durchflussmengenregler richtig funktioniert und die Federn (5;6) betriebsfähig sind, muss der Differenzdruck zwischen P_0 und P_2 mehr als 350 - 450 mbar (abhängig vom Durchflussmesser) betragen.

■ TECHNISCHE ZEICHNUNG



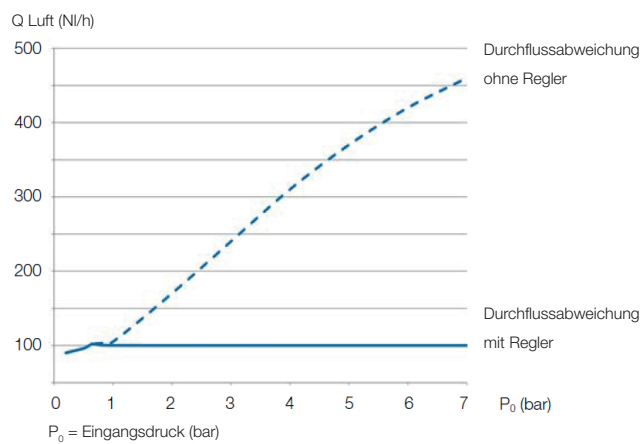
■ REGLER RCA

■ REGELKURVEN

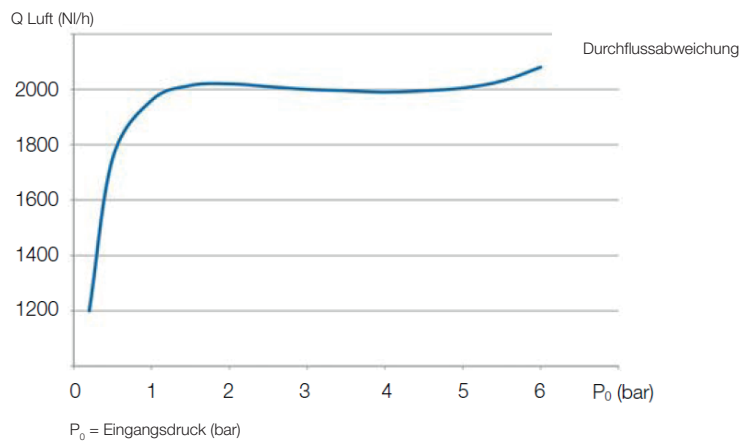
Die Durchflusskurven beschreiben das Verhältnis zwischen Eingangsdruck P_0 und Gegendruck P_2 in einem RCA-Regler. Die verschiedenen Durchflusswerte werden mit dem Regelventil (7) des Durchflussmessers eingestellt. Der Gegendruck P_2 entspricht in diesem Fall dem atmosphärischen Druck.

■ DIAGRAMME

Regler RCA bei kleinen Durchflussmengen



Regler RCA bei großen Durchflussmengen



REGLER RCD

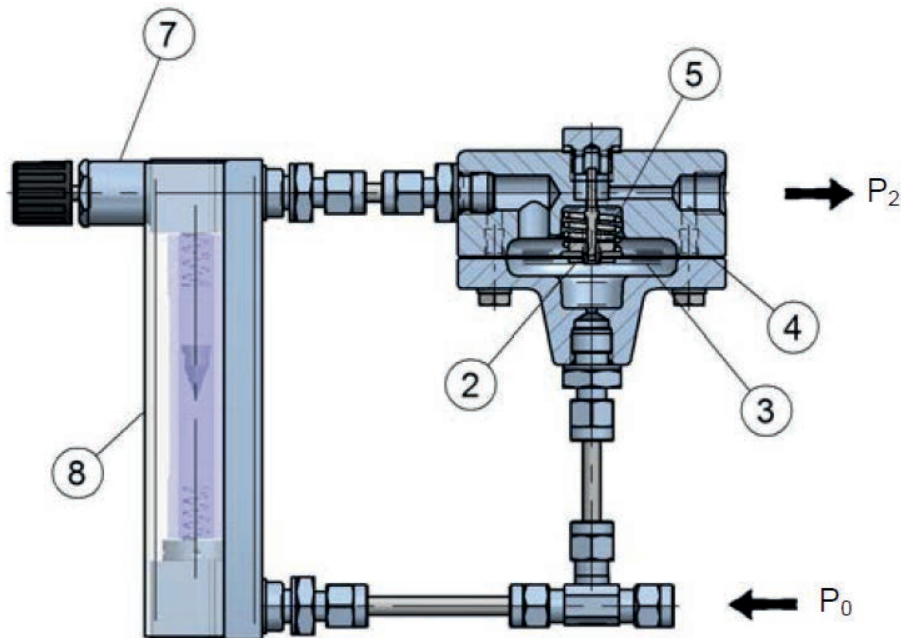
Die Bauart der Durchflussmesser der Reihe 2000 ermöglicht den Einsatz der Regler des Typs RCA oder RCD, die bei auftretenden Druckschwankungen den Durchfluss konstant halten.

Der Typ RCD wird für Gase bei konstantem Eingangsdruck und variablem Ausgangsdruck eingesetzt.

FUNKTIONSPRINZIP

Die Durchflussmengenregler des Typs RCD haben die umgekehrte Arbeitsweise. Die Änderung der Position des Ventils (2) ist abhängig von dem Ausgangsdruck und dem eingestellten Wert am Regelventil (7).

TECHNISCHE ZEICHNUNG



DIAGRAMME

