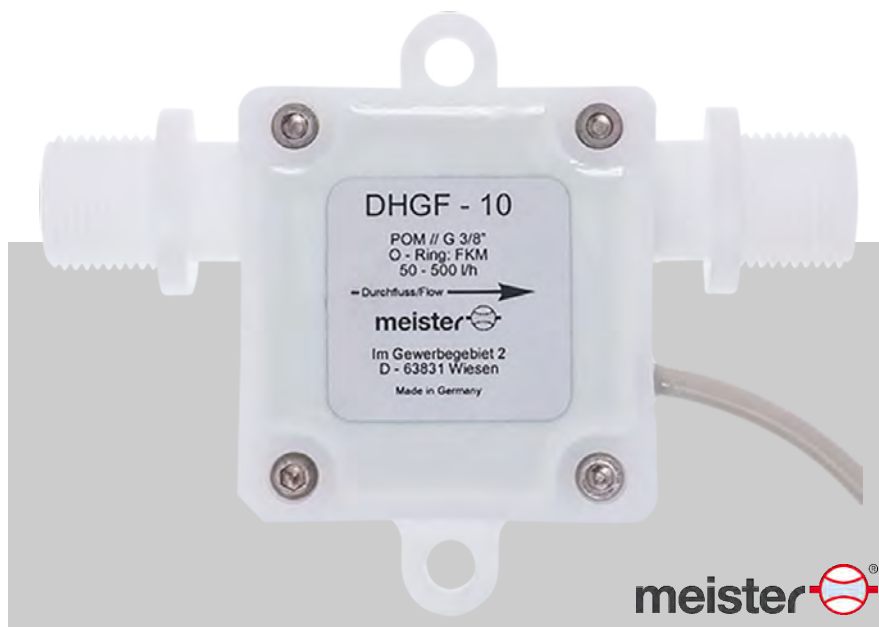


Betriebsanleitung

DHGF-10

Flügelrad-Durchflussmesser



Serie: DHGF

Typ: DHGF-10

Vor Beginn aller Arbeiten Anleitung lesen!

Meister Strömungstechnik GmbH
Im Gewerbegebiet 2
63831 Wiesen
Telefon: +49 6096 9720 - 0
Telefax: +49 6096 9720 - 30
E-Mail: sales@meister-flow.com
Internet: www.meister-flow.com

DHGF-10 .01, 1, de_DE

Diese Anleitung wurde erstellt von:
Meister Strömungstechnik GmbH
Technische Änderungen vorbehalten

© Meister Strömungstechnik GmbH 2017

Diese Anleitung ermöglicht den sicheren und effizienten Umgang mit einem Durchflussmesser (im Folgenden "Gerät"). Diese Anleitung ist Bestandteil des Gerätes und muss in unmittelbarer Nähe des Gerätes für das Personal jederzeit zugänglich aufbewahrt werden. Das Personal muss diese Anleitung vor Beginn aller Arbeiten sorgfältig durchgelesen und verstanden haben. Grundvoraussetzung für sicheres Arbeiten ist die Einhaltung aller angegebenen Sicherheitshinweise und Handlungsanweisungen in dieser Anleitung. Darüber hinaus gelten die örtlichen Unfallverhütungsvorschriften und allgemeinen Sicherheitsbestimmungen für den Einsatzbereich des Gerätes. Abbildungen in dieser Anleitung dienen dem grundsätzlichen Verständnis und können von der tatsächlichen Ausführung abweichen. Aus eventuellen Abweichungen können keine Ansprüche abgeleitet werden.

Haftungsbeschränkungen

Alle Angaben und Hinweise in dieser Anleitung wurden unter Berücksichtigung der geltenden Normen und Vorschriften, des Standes der Technik sowie unserer langjährigen Erkenntnisse und Erfahrungen zusammengestellt. Der Hersteller übernimmt keine Haftung für Schäden aufgrund:

- Nichtbeachtung aller Angaben dieser Anleitung
- Nichtbestimmungsgemäßer Verwendung
- Einsatz von nicht ausgebildetem Personal

- Eigenmächtiger Umbauten oder nicht vom Hersteller zugelassener technischer Veränderungen
- Verwendung nicht zugelassener Ersatzteile

Es gelten die im Liefervertrag vereinbarten Verpflichtungen, die Allgemeinen Geschäftsbedingungen sowie die Lieferbedingungen des Herstellers und die zum Zeitpunkt des Vertragsabschlusses gültigen gesetzlichen Regelungen.

Urheberschutz

Diese Anleitung ist urheberrechtlich geschützt.

Die Überlassung dieser Anleitung an Dritte, Vervielfältigungen in jeglicher Art und Form – auch auszugsweise – sowie die Verwertung und/oder Mitteilung des Inhaltes sind ohne schriftliche Genehmigung von Meister Strömungstechnik ("Hersteller") außer für interne Zwecke nicht gestattet. Zuwiderhandlungen verpflichten zu Schadenersatz. Der Hersteller behält sich das Recht vor, zusätzliche Ansprüche geltend zu machen.

Das Urheberrecht liegt beim Hersteller.

© Meister Strömungstechnik GmbH

Im Gewerbegebiet 2

63831 Wiesen

Deutschland

Inhaltsverzeichnis

1	Überblick	6
	1.1 Kurzbeschreibung.....	6
	1.2 Garantiebestimmungen.....	6
	1.3 Kundendienst.....	6
2	Sicherheit	7
	2.1 Symbolerklärung.....	7
	2.2 Bestimmungsgemäße Verwendung.....	8
	2.3 Besondere Gefahren.....	9
	2.3.1 Gefahren durch elektrischen Strom.....	10
	2.3.2 Gefahren durch Mechanik.....	11
	2.3.3 Gefahren durch hohe oder tiefe Temperaturen.....	11
	2.3.4 Gefahren durch Strahlung.....	12
	2.3.5 Gefahren durch Medien.....	12
	2.4 Personalanforderungen.....	13
	2.5 Persönliche Schutzausrüstung.....	13
	2.6 Sicherheitseinrichtungen.....	14
	2.7 Umweltschutz.....	15
	2.8 Verantwortung des Betreibers.....	15
3	Aufbau und Funktion	17
	3.1 Übersicht.....	17
	3.2 Gerätebeschreibung.....	17
4	Transport, Verpackung und Lagerung	19
	4.1 Sicherheitshinweise für den Transport.....	19
	4.2 Transportinspektion.....	19
	4.3 Verpackung.....	19
	4.4 Symbole auf der Verpackung.....	20
	4.5 Lagerung.....	20
5	Installation und Erstinbetriebnahme	22
	5.1 Sicherheit.....	22
	5.2 Anforderungen an den Installationsort.....	22
	5.3 Vorbereitungen.....	23

5.4	Installation in der Rohrleitung.....	25
5.5	Erstinbetriebnahme.....	27
5.6	Elektrischer Anschluss.....	28
5.6.1	Anschlussbild.....	30
6	Bedienung.....	32
6.1	Grundlegendes zur Bedienung.....	32
6.2	Impulskennlinie.....	33
7	Störungsbehebung.....	34
7.1	Sicherheit.....	34
7.2	Störungstabelle.....	35
8	Wartung.....	36
8.1	Wartungstabelle.....	36
9	Demontage und Entsorgung.....	38
9.1	Sicherheit.....	38
9.2	Ausbau aus der Rohrleitung.....	38
9.3	Demontage.....	41
9.4	Entsorgung.....	41
9.5	Retouren	42
9.5.1	Retouren Antrag.....	42
10	Technische Daten.....	43
10.1	Allgemeine Angaben.....	43
10.1.1	Installationsangaben.....	44
10.2	Impulskennlinie.....	44
10.3	Typenschilder Gerät.....	44
10.4	Maßblatt.....	46
11	Anhang.....	47
11.1	Dichtmittel.....	47
12	Index.....	48

1 Überblick

1.1 Kurzbeschreibung



Abb. 1: Durchflussmesser DHGF-10

Die Durchflussmesser der Baureihe DHGF messen den Durchfluss mit einem Flügelrad, das mit Magneten bestückt ist. Die Drehzahl des Flügelrades wird mit einem Hall-Sensor abgetastet und von der integrierten Elektronik in auswertbare Impulse umgewandelt.

1.2 Garantiebestimmungen

Die Garantiebestimmungen sind in den Allgemeinen Geschäftsbedingungen des Herstellers enthalten.

1.3 Kundendienst

Für technische Auskünfte steht unser Kundendienst zur Verfügung (Kontakt-daten siehe Seite 2).

Darüber hinaus sind unsere Mitarbeiter ständig an neuen Informationen und Erfahrungen interessiert, die sich aus der Anwendung ergeben und die für die Verbesserung unserer Produkte wertvoll sein können.

2 Sicherheit

Dieser Abschnitt gibt einen Überblick über alle wichtigen Sicherheitsaspekte für einen optimalen Schutz des Personals sowie für den sicheren und störungsfreien Betrieb.

Die Nichtbeachtung der in dieser Anleitung aufgeführten Handlungsanweisungen und Sicherheitshinweise kann zu erheblichen Gefährdungen führen.

2.1 Symbolerklärung

Sicherheitshinweise

Sicherheitshinweise sind in dieser Anleitung durch Symbole gekennzeichnet. Die Sicherheitshinweise werden durch Signalworte eingeleitet, die das Ausmaß der Gefährdung zum Ausdruck bringen.

Um Unfälle, Personen- und Sachschäden zu vermeiden, Sicherheitshinweise unbedingt einhalten und umsichtig handeln.



GEFAHR!

Diese Kombination aus Symbol und Signalwort weist auf eine unmittelbar gefährliche Situation hin, die zum Tod oder zu schweren Verletzungen führt, wenn sie nicht gemieden wird.



WARNUNG!

Diese Kombination aus Symbol und Signalwort weist auf eine möglicherweise gefährliche Situation hin, die zum Tod oder zu schweren Verletzungen führen kann, wenn sie nicht gemieden wird.

**VORSICHT!**

Diese Kombination aus Symbol und Signalwort weist auf eine möglicherweise gefährliche Situation hin, die zu geringfügigen oder leichten Verletzungen führen kann, wenn sie nicht gemieden wird.

**HINWEIS!**

Diese Kombination aus Symbol und Signalwort weist auf eine möglicherweise gefährliche Situation hin, die zu Sach- und Umweltschäden führen kann, wenn sie nicht gemieden wird.

Tipps und Empfehlungen

Dieses Symbol hebt nützliche Tipps und Empfehlungen sowie Informationen für einen effizienten und störungsfreien Betrieb hervor.

Zeichen in dieser Anleitung

Für die Kennzeichnung von Handlungsanweisungen, Ergebnisbeschreibungen, Aufzählungen, Verweisen und anderen Elementen werden in dieser Anleitung folgende Zeichen und Hervorhebungen verwendet:



Kennzeichnet Schritt-für-Schritt-Handlungsanweisungen

⇒ Kennzeichnet einen Zustand oder eine automatische Abfolge als Ergebnis eines Handlungsschrittes

- Kennzeichnet Aufzählungen und Listeneinträge ohne festgelegte Reihenfolge

↪ „Zeichen in dieser Anleitung“ auf Seite 8 kennzeichnet Verweise auf Kapitel dieser Anleitung

2.2 Bestimmungsgemäße Verwendung

Das Gerät ist ausschließlich für die hier beschriebene bestimmungsgemäße Verwendung konzipiert und konstruiert.

Tab. 1: Einsatz in nicht explosionsgefährdeten Bereichen

Der Durchflussmesser dient ausschließlich zur Messung von Durchflüssen von Flüssigkeiten in einem Temperaturbereich von 0 °C bis 80 °C bei einem maximalen Betriebsdruck von 6 bar.

Einsatz in explosionsgefährdeten Bereichen**GEFAHR!**

Das Gerät ist nicht für explosionsgefährdete Bereiche zugelassen!

 **WARNUNG!**

Gefahr durch Fehlgebrauch!

Fehlgebrauch des Durchflussmessers kann zu gefährlichen Situationen führen.

- Durchflussmesser nur innerhalb der angegebenen Leistungsgrenzen verwenden
- Durchflussmesser keinen starken Temperaturschwankungen aussetzen
- Durchflussmesser nicht mit schnellschaltenden Ventilen verwenden
- Durchflussmesser nicht mit Magnetventilen verwenden
- Durchflussmesser keinen Vibrationen aussetzen
- Durchflussmesser keinen Druckstößen aussetzen
- Durchflussmesser nicht mit Medien verwenden, die Fest- oder Schleifkörper enthalten
- Durchflussmesser nur mit Medien verwenden, die zuvor mit dem Hersteller vereinbart wurden
- Durchflussmesser nicht als alleinige Überwachungseinrichtung zur Abwendung gefährlicher Zustände einsetzen
- Durchflussmesser nicht als tragendes Teil in ein Rohrleitungssystem einbauen

Ansprüche jeglicher Art wegen Schäden aufgrund von Fehlgebrauch sind ausgeschlossen.

2.3 Besondere Gefahren

Im folgenden Abschnitt sind Restriktionen benannt, die von dem Gerät ausgehen können.

 **WARNUNG!**

Um Gesundheitsgefahren zu reduzieren und gefährliche Situationen zu vermeiden, sind die hier aufgeführten Sicherheitshinweise und die Sicherheitshinweise in den weiteren Kapiteln dieser Anleitung unbedingt zu beachten.



Diese Anleitung kann nicht alle denkbaren Gefährdungen abdecken, da viele Gefährdungen nicht von dem Gerät, sondern von den jeweils durchströmenden Medien ausgehen. Bei der Verwendung von gefährlichen Medien unbedingt die zugehörigen Sicherheitsdatenblätter beachten!

2.3.1 Gefahren durch elektrischen Strom

Elektrischer Strom



GEFAHR!

Lebensgefahr durch elektrischen Strom!

Bei Berührung mit spannungsführenden Teilen besteht unmittelbare Lebensgefahr durch Stromschlag. Beschädigung der Isolation oder einzelner Bauteile kann lebensgefährlich sein.

- Arbeiten an der elektrischen Anlage nur von einem qualifizierten Elektriker ausführen lassen.
- Bei Beschädigungen der Isolation Spannungsversorgung sofort abschalten und Reparatur veranlassen.
- Vor Beginn der Arbeiten an aktiven Teilen elektrischer Anlagen und Betriebsmittel den spannungsfreien Zustand herstellen und für die Dauer der Arbeiten sicherstellen. Dabei die 5 Sicherheitsregeln beachten:
 - Freischalten
 - Gegen Wiedereinschalten sichern
 - Spannungsfreiheit feststellen
 - Erden und kurzschließen

- Benachbarte, unter Spannung stehende Teile abdecken oder abschränken
- Niemals Sicherungen überbrücken oder außer Betrieb setzen. Beim Auswechseln von Sicherungen die korrekte Stromstärkenangabe einhalten
- Feuchtigkeit von spannungsführenden Teilen fernhalten. Diese kann zum Kurzschluss führen

2.3.2 Gefahren durch Mechanik

WARNUNG!

Verletzungsgefahr durch Körperriß und Undichtheit!

Durch nicht zugelassene Temperaturen oder zu hohen Druck können der Gerätekörper oder die Anschlussverschraubungen des Durchflussmessers bersten. Es besteht Verletzungsgefahr durch umherfliegende Teile und austretende Medien.

- Vorgegebene Betriebsbedingungen einhalten
- Persönliche Schutzausrüstung tragen
- Starke Temperaturschwankungen vermeiden
- Druckstöße vermeiden

VORSICHT!

Verletzungsgefahr an scharfen Kanten und spitzen Ecken!

Scharfe Kanten und spitze Ecken können an der Haut Abschürfungen und Schnitte verursachen.

- Bei Arbeiten in der Nähe von scharfen Kanten und spitzen Ecken vorsichtig vorgehen
- Im Zweifel Schutzhandschuhe tragen

2.3.3 Gefahren durch hohe oder tiefe Temperaturen

Heiße oder kalte Oberflächen

WARNUNG!

Verletzungsgefahr durch heiße oder kalte Oberflächen!

Oberflächen von Bauteilen können sich durch durchfließende Medien stark aufheizen/abkühlen. Hautkontakt mit heißen oder kalten Oberflächen verursacht schwere Verbrennungen/Erfrörungen der Haut.

- Bei allen Arbeiten in der Nähe von heißen/kalten Oberflächen grundsätzlich temperaturbeständige Arbeitsschutzkleidung und Schutzhandschuhe tragen
- Vor allen Arbeiten sicherstellen, dass alle Oberflächen auf Umgebungstemperatur abgekühlt/erwärmt sind

2.3.4 Gefahren durch Strahlung

Starke Magnetfelder

WARNUNG!

Lebensgefahr durch starke Magnetfelder!

Starke Magnetfelder können schwere Verletzungen bis hin zum Tod sowie erhebliche Sachschäden verursachen.

- Personen mit Herzschrittmacher dürfen sich nicht in der Nähe des Gerätes aufhalten. Die Funktion des Herzschrittmachers könnte beeinträchtigt werden
- Personen mit Implantaten aus Metall dürfen sich nicht in der Nähe des Gerätes aufhalten. Implantate können sich erhitzen oder angezogen werden
- Ferromagnetische Materialien und Elektromagnete von der Magnetquelle fernhalten. Diese Materialien könnten angezogen werden und durch den Raum fliegen und Personen verletzen oder töten. Mindestabstand 3 m
- Vor Wartungsarbeiten Metallgegenstände (Schmuck, Uhren, Schreibgeräte etc.) ablegen
- Keine elektronischen Geräte in die Nähe der Magnetquelle bringen. Diese könnten beschädigt werden

- Keine Speichermedien, Kreditkarten etc. in die Nähe der Magnetquelle bringen. Daten können gelöscht werden

2.3.5 Gefahren durch Medien

Gefährliche Medien

WARNUNG!

Verletzungsgefahr durch gefährliche Medien!

Wenn der Durchflussmesser für giftige, ätzende oder sehr heiße/kalte Medien verwendet wird, besteht die Gefahr schwerer Verletzungen bei Austritt des Mediums.

- Sicherheitsdatenblatt des Mediums beachten
- Entsprechend den verwendeten Medien Sicherheits-, Unfallverhütungs- und Umweltschutzvorschriften einhalten
- Persönliche Schutzausrüstung gemäß Sicherheitsdatenblatt tragen

2.4 Personalanforderungen



WARNUNG!

Verletzungsgefahr bei unzureichender Qualifikation des Personals!

Wenn unqualifiziertes Personal Arbeiten an dem Gerät vornimmt oder sich im Gefahrenbereich des Gerätes aufhält, entstehen Gefahren, die schwere Verletzungen und erhebliche Sachschäden verursachen können.

- Alle Tätigkeiten nur durch dafür qualifiziertes Personal durchführen lassen.
- Unqualifiziertes Personal von den Gefahrenbereichen fernhalten.

Als Personal sind nur Personen zugelassen, von denen zu erwarten ist, dass sie ihre Arbeit zuverlässig ausführen. Personen, deren Reaktionsfähigkeit beeinflusst ist, z. B. durch Drogen, Alkohol oder Medikamente, sind nicht zugelassen.

Bei der Personalauswahl die am Einsatzort geltenden alters- und berufsspezifischen Vorschriften beachten.

In dieser Anleitung werden die im Folgenden aufgeführten Qualifikationen des Personals für die verschiedenen Tätigkeitsbereiche benannt:

Fachpersonal

Fachpersonal ist aufgrund seiner fachlichen Ausbildung, Kenntnisse und Erfahrung sowie Kenntnis der einschlägigen Bestimmungen in der Lage, die ihm übertragenen Arbeiten auszuführen und mögliche Gefahren selbstständig zu erkennen und zu vermeiden.

Qualifizierter Elektriker

Der qualifizierte Elektriker ist aufgrund seiner langjährigen Kenntnisse und Erfahrungen sowie Kenntnis der einschlägigen Normen und Bestimmungen in der Lage, Arbeiten an elektrischen Anlagen auszuführen und mögliche Gefahren selbstständig zu erkennen und zu vermeiden.

Außerdem muss er einen Nachweis seiner fachlichen Qualifikation erbringen, der die Fähigkeit zur Durchführung von Arbeiten an elektrischen Anlagen bescheinigt.

Der qualifizierte Elektriker muss die Bestimmungen der geltenden gesetzlichen Vorschriften zur Unfallverhütung erfüllen.

2.5 Persönliche Schutzausrüstung

Persönliche Schutzausrüstung dient dazu, das Personal gegen Gefahren zu schützen, die dessen Sicherheit oder Gesundheit bei der Arbeit beeinträchtigen könnten.

Beim Ausführen der verschiedenen Arbeiten an und mit dem Gerät muss das Personal persönliche Schutzausrüstung tragen. Auf diese wird in den einzelnen Kapiteln dieser Anleitung gesondert hingewiesen. Im Folgenden wird diese persönliche Schutzausrüstung erläutert:

- Die in den verschiedenen Kapiteln dieser Anleitung geforderte persönliche Schutzausrüstung vor Beginn der jeweiligen Arbeit unbedingt anlegen.
- Im Arbeitsbereich angebrachte Hinweise zur persönlichen Schutzausrüstung befolgen.

Beschreibung der persönlichen Schutzausrüstung

Bei gefährlichen Medien ist die im Sicherheitsdatenblatt des Mediums spezifizierte Schutzausrüstung zu tragen. Darüber hinaus sind die Festlegungen des Anlagenbetreibers zu beachten. Ist keine Schutzausrüstung spezifiziert, sind geeignete Schutzhandschuhe und Schutzbrille zu tragen.

Die Schutzausrüstung dient zum Schutz vor austretenden gefährlichen Medien sowie Medienrückständen im Gerät.

Schutzbrille



Die Schutzbrille dient zum Schutz der Augen vor umherfliegenden Teilen und Flüssigkeitsspritzern.

Schutzhandschuhe



Schutzhandschuhe dienen zum Schutz der Hände vor Reibung, Abschürfungen, Einstichen oder tieferen Verletzungen sowie vor Berührung mit heißen Oberflächen.

2.6 Sicherheitseinrichtungen

Integration in ein Not-Aus-Konzept erforderlich

Das Gerät ist für den Einsatz innerhalb einer Anlage bestimmt. Es besitzt keine eigene Steuerung und keine autonome Not-Aus-Funktion.

Bevor das Gerät in Betrieb genommen wird, Not-Aus-Einrichtungen installieren und in die Sicherheitskette der Anlagensteuerung einbinden.

Die Not-Aus-Einrichtungen so anschließen, dass bei einer Unterbrechung der Energieversorgung oder der Aktivierung der Energieversorgung nach einer Unterbrechung gefährliche Situationen für Personen und Sachwerte ausgeschlossen sind.

Die Not-Aus-Einrichtungen müssen stets frei erreichbar sein.

2.7 Umweltschutz

! HINWEIS!

Gefahr für die Umwelt durch falsche Handhabung von umweltgefährdenden Stoffen!

Bei falschem Umgang mit umweltgefährdenden Stoffen, insbesondere bei falscher Entsorgung, können erhebliche Schäden für die Umwelt entstehen.

- Die unten genannten Hinweise zum Umgang mit umweltgefährdenden Stoffen und deren Entsorgung stets beachten
- Wenn umweltgefährdende Stoffe versehentlich in die Umwelt gelangen, sofort geeignete Maßnahmen ergreifen. Im Zweifel die zuständige Kommunalbehörde über den Schaden informieren und geeignete zu ergreifende Maßnahmen erfragen

Reinigungsflüssigkeiten

Lösungsmittelhaltige Reinigungsmittel enthalten giftige Substanzen. Sie dürfen nicht in die Umwelt gelangen. Die Entsorgung muss durch einen Entsorgungsfachbetrieb erfolgen.

2.8 Verantwortung des Betreibers

Betreiber

Betreiber ist diejenige Person, welche das Gerät zu gewerblichen oder wirtschaftlichen Zwecken selbst betreibt oder einem Dritten zur Nutzung/ Anwendung überlässt und während des Betriebs die rechtliche Produktverantwortung für den Schutz des Benutzers, des Personals oder Dritter trägt.

Betreiberpflichten

Das Gerät wird im gewerblichen Bereich eingesetzt. Der Betreiber des Gerätes unterliegt daher den gesetzlichen Pflichten zur Arbeitssicherheit.

Neben den Sicherheitshinweisen in dieser Anleitung müssen die für den Einsatzbereich des Gerätes gültigen Sicherheits-, Unfallverhütungs- und Umweltschutzvorschriften eingehalten werden.

Dabei gilt insbesondere:

- Der Betreiber muss sich über die geltenden Arbeitsschutzbestimmungen informieren und in einer Gefährdungsbeurteilung zusätzlich Gefahren ermitteln, die sich durch die speziellen Arbeitsbedingungen am Einsatzort des Gerätes und insbesondere durch die verwendeten Medien ergeben. Diese muss er in Form von Betriebsanweisungen für den Betrieb des Gerätes umsetzen.
 - Der Betreiber muss entsprechend den Betriebsbedingungen und den verwendeten Medien Schilder im Arbeitsbereich anbringen, die auf die resultierenden Gefahren hinweisen.
 - Der Betreiber muss während der gesamten Einsatzzeit des Gerätes prüfen, ob die von ihm erstellten Betriebsanweisungen dem aktuellen Stand der Regelwerke entsprechen und diese, falls erforderlich, anpassen.
 - Der Betreiber muss die Zuständigkeiten für Installation, Bedienung, Störungsbeseitigung, Wartung und Reinigung eindeutig regeln und festlegen.
 - Der Betreiber muss für geeignete Sicherheitseinrichtungen innerhalb der Gesamtanlage sorgen.
- Der Betreiber muss dafür sorgen, dass alle Mitarbeiter, die mit dem Gerät umgehen, diese Anleitung gelesen und verstanden haben. Darüber hinaus muss er das Personal in regelmäßigen Abständen schulen und über die Gefahren informieren.
 - Der Betreiber muss dem Personal die erforderliche Schutzausrüstung bereitstellen und das Tragen der Schutzausrüstung verbindlich anweisen.

Weiterhin ist der Betreiber dafür verantwortlich, dass die Maschine stets in technisch einwandfreiem Zustand ist. Daher gilt Folgendes:

- Der Betreiber muss entsprechend den von ihm verwendeten Medien geeignete Sicherheitsvorkehrungen treffen.
- Unterschiedliche Medien haben unterschiedlich starken Einfluss auf die Verschmutzung und den Verschleiß des Gerätes. Der Betreiber muss in Abhängigkeit von dem durchfließenden Medium geeignete Wartungsintervalle für das Gerät festlegen.
- Der Betreiber muss dafür sorgen, dass die in dieser Anleitung beschriebenen Wartungsintervalle eingehalten werden.
- Der Betreiber muss dafür sorgen, dass das Gerät vor der Entsorgung komplett von Resten des Mediums entleert wird. Reste von ätzenden oder giftigen Medien müssen neutralisiert werden.

3 Aufbau und Funktion

3.1 Übersicht

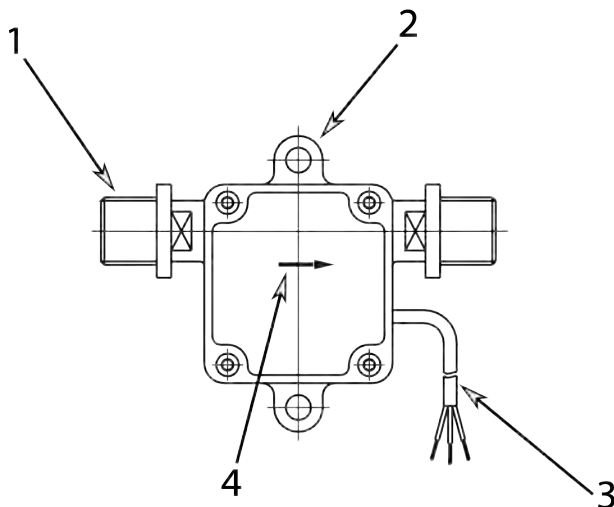


Abb. 2: Frontansicht

- 1 Prozessanschluss (Eingang)
- 2 Gerätegehäuse mit angegossenen Befestigungsösen
- 3 Anschlusskabel
- 4 Flussrichtung des Mediums

3.2 Gerätebeschreibung

DHGF-Durchflussmesser arbeiten nach dem Funktionsprinzip des Flügelrad-Durchflussmessers. Der Durchflussmesser wird in eine Rohrleitung eingebaut und misst den Durchfluss des in der Rohrleitung strömenden Mediums.

In dem Durchflussmesser befindet sich ein Flügelrad, welches durch das durchfließende Medium bewegt wird. Durch die im Flügelrad integrierten Magnete wird ein Magnetfeld erzeugt. Die Drehzahl des Flügelrades wird mittels eines Hall-Sensors erfasst und von der integrierten Elektronik in auswertbare Impulse umgewandelt.

Einsatzbereiche für DHGF-Durchflussmesser sind z. B. Maschinenbau, pharmazeutische Industrie, chemische Industrie sowie Forschung und Entwicklung.

Tab. 2: Betriebsdaten

Betriebsdruck max.	6 bar
Berstdruck (22°C)	> 15 bar
Betriebstemperatur	0 °C - 80 °C
Messgenauigkeit	± 2 % vom Messwert ⁽¹⁾
Reproduzierbarkeit	< ± 0,8 % vom Messwert ⁽¹⁾
Viskositätsbereich	1 - 10 cSt
Abtastprinzip	Halleffekt, berührungslose Messtechnik

⁽¹⁾ bei gleichen Betriebsbedingungen

Tab. 3: Messbereiche (für H₂O bei 22 °C)

Typ	l/h	Ausführung
DHGF-10	50 - 1000 ⁽²⁾	POM
DHGF-10	80 - 1000	ECTFE

⁽²⁾optional (mit Keramiklagerung) 80 - 1000 l/h

4 Transport, Verpackung und Lagerung

4.1 Sicherheitshinweise für den Transport

Unsachgemäßer Transport

! HINWEIS!

Sachschäden durch unsachgemäßen Transport!

Bei unsachgemäßem Transport können Transportstücke fallen oder umstürzen. Dadurch können Sachschäden entstehen.

- Beim Abladen der Transportstücke bei Anlieferung sowie bei innerbetrieblichem Transport vorsichtig vorgehen und die Symbole und Hinweise auf der Verpackung beachten
- Verpackungen erst kurz vor der Montage entfernen

4.2 Transportinspektion

Die Lieferung bei Erhalt unverzüglich auf Vollständigkeit und Transportschäden prüfen.

Bei äußerlich erkennbarem Transportschaden wie folgt vorgehen:

- Lieferung nicht entgegennehmen
- Schadensumfang auf den Transportunterlagen oder auf dem Lieferschein des Transporteurs vermerken und vom Fahrer/Zusteller bescheinigen lassen
- Reklamation einleiten



Jeden Mangel reklamieren, sobald er erkannt ist. Schadensersatzansprüche können nur innerhalb der geltenden Reklamationsfristen geltend gemacht werden.

4.3 Verpackung

Zur Verpackung

Die Verpackung soll die einzelnen Bauteile bis zur Installation vor Transportschäden, Korrosion und anderen Beschädigungen schützen. Daher die Verpackung nicht zerstören und erst kurz vor der Installation entfernen.

Umgang mit Verpackungsmaterialien

Verpackungsmaterial nach den jeweils gültigen gesetzlichen Bestimmungen und örtlichen Vorschriften entsorgen.

! HINWEIS!

Gefahr für die Umwelt durch falsche Entsorgung!

Verpackungsmaterialien sind wertvolle Rohstoffe und können in vielen Fällen weiter genutzt oder sinnvoll aufbereitet und wiederverwertet werden. Durch falsche Entsorgung von Verpackungsmaterialien können Gefahren für die Umwelt entstehen.

- Verpackungsmaterialien umweltgerecht entsorgen
- Die örtlich geltenden Entsorgungsvorschriften beachten (gegebenenfalls einen Fachbetrieb mit der Entsorgung beauftragen)

4.4 Symbole auf der Verpackung

Oben



Die Pfeilspitzen des Zeichens kennzeichnen die Oberseite des Packstückes. Sie müssen immer nach oben weisen, sonst könnte der Inhalt beschädigt werden.

Zerbrechlich



Kennzeichnet Packstücke mit zerbrechlichem oder empfindlichem Inhalt.

Das Packstück mit Vorsicht behandeln, nicht fallen lassen und keinen Stößen aussetzen.

4.5 Lagerung

Lagerung der Packstücke

Packstücke unter folgenden Bedingungen lagern:

- Nicht im Freien aufbewahren
- Trocken und staubfrei lagern
- Keinen aggressiven Medien aussetzen
- Vor Sonneneinstrahlung schützen
- Mechanische Erschütterungen vermeiden
- Lagertemperatur: 0 bis 35 °C
- Relative Luftfeuchtigkeit: max. 60 %

- Nicht belasten
- Bei Lagerung länger als 3 Monate regelmäßig den allgemeinen Zustand aller Teile und der Verpackung kontrollieren



Unter Umständen befinden sich auf den Packstücken Hinweise zur Lagerung, die über die hier genannten Anforderungen hinausgehen. Diese entsprechend einhalten.

5 Installation und Erstinbetriebnahme

5.1 Sicherheit

Unsachgemäße Installation und Erstinbetriebnahme

WARNUNG!

Verletzungsgefahr durch unsachgemäße Installation und Erstinbetriebnahme!

Unsachgemäße Installation und Erstinbetriebnahme können zu schweren Verletzungen und erheblichen Sachschäden führen.

- Vor Beginn der Arbeiten für ausreichende Montagefreiheit sorgen
- Mit offenen, scharfkantigen Bauteilen vorsichtig umgehen
- Auf Ordnung und Sauberkeit am Montageplatz achten! Lose aufeinander- oder umherliegende Bauteile und Werkzeuge sind Unfallquellen
- Bauteile fachgerecht montieren; vorgeschriebene Schrauben-Anziehdrehmomente einhalten
- Vor der Erstinbetriebnahme sicherstellen, dass alle Installationsarbeiten gemäß den Angaben und Hinweisen in dieser Anleitung durchgeführt und abgeschlossen wurden

Sichern gegen Wiedereinschalten

WARNUNG!

Lebensgefahr durch unbefugtes Wiedereinschalten!

Durch unbefugtes Wiedereinschalten der Energieversorgung während der Installation besteht die Gefahr schwerer Verletzungen bis hin zum Tod.

- Vor Beginn der Arbeiten alle Energieversorgungen der Gesamtanlage abschalten und gegen Wiedereinschalten sichern

5.2 Anforderungen an den Installationsort

Der Installationsort muss folgende Kriterien erfüllen:

- Das Gerät darf sich nicht unter Wasser befinden.
- Die Umgebung muss ausreichend beleuchtet sein.
- Es muss genügend Raum vorhanden sein, um das Aufkommen von Stauwärme zu verhindern.
- Das Gerät darf nicht als tragendes Teil installiert werden.
- An dem Gerät darf nichts befestigt oder aufgehängt werden.

- Das Gerät muss so installiert werden, dass es vor Beschädigungen durch mechanische Krafteinwirkung geschützt ist. Es muss sichergestellt werden, dass das Gerät nicht beschädigt werden kann. Es obliegt dem Betreiber, geeignete Schutzvorrichtungen (z.B. Schlagschutz) zu installieren.
- Externe Magnetfelder beeinflussen die Messelektronik. Zu Magnetfeldern (z.B. Elektromotoren) ausreichend Abstand halten.
- Rohre, Prozessanschlüsse oder Halterungen aus ferromagnetischem Material beeinflussen das Magnetfeld des Gerätes. Zu solchen Materialien (z.B. Stahl) einen Abstand von mindestens 100 mm einhalten.

5.3 Vorbereitungen

Damit der Durchflussmesser ordnungsgemäß funktioniert, bei der Installation sicherstellen, dass folgende Kriterien erfüllt sind:



WARNUNG!

Gefahr durch fehlerhaften Einbau!

Werden beim Einbau des Durchflussmessers die genannten Kriterien nicht eingehalten, kann es zu gefährlichen Situationen kommen.

- Durchflussmesser nicht als tragendes Teil in ein Rohrleitungssystem einbauen
- Durchflussmesser nicht mit schnellschaltenden Ventilen verwenden
- Durchflussmesser nicht mit Magnetventilen verwenden

Lufteinschlüsse / Kavitation



HINWEIS!

Lufteinschlüsse und Kavitation verhindern!

Die Bildung von Lufteninschlüssen und Kavitation muss unbedingt durch geeignete Maßnahmen verhindert werden. Diese können den Durchflussmesser beschädigen oder zerstören!

Korrosions- / Frostschutzmittel **WARNUNG!****Schäden durch Korrosions- und Frostschutzmittel**

Korrosions- und Frostschutzmittel müssen vor dem Einsatz auf Materialverträglichkeit geprüft werden! Für durch Materialunverträglichkeiten entstandene Schäden wird keine Haftung seitens des Herstellers übernommen!

Einbauposition / Durchflussrichtung **HINWEIS!**

Der Einbau des Durchflussmessers erfolgt beliebig im System. Die beste Entlüftung wird allerdings bei senkrechtem Einbau erreicht. Der Durchfluss des Mediums muss in Pfeilrichtung erfolgen.

Beruhigungsstrecken **HINWEIS!****Messgenauigkeit durch falschen Einbau!**

Die Messgenauigkeit des Durchflussmessers wird durch seine Lage innerhalb der Rohrleitung beeinflusst. Querschnittsänderungen, Abzweigungen oder Bögen in den Rohrleitungen beeinträchtigen die Messgenauigkeit.

- Beruhigungsstrecken einhalten
- Rohrdurchmesser nie direkt vor dem Gerät reduzieren

- Vor dem Gerät muss eine Beruhigungsstrecke von 10 x DN (Nennweite) liegen.
- Hinter dem Gerät muss eine Beruhigungsstrecke von 5 x DN (Nennweite) liegen.

Freier Auslauf **HINWEIS!**

Wenn die Leitung in freiem Auslauf endet, darf der Durchflussmesser nicht direkt vor der Öffnung installiert werden. Um die Messgenauigkeit zu gewährleisten, muss das Gerät stets vollständig mit Medium befüllt sein.

Gerät vorbereiten

! HINWEIS!

Gefahr von Sachschäden durch Verschmutzungen!

Verschmutzungen und Ablagerungen können die leichtgängige Bewegung des Flügelrades beeinträchtigen und das Gerät beschädigen. Darüber hinaus können Sie dafür sorgen, dass das Flügelrad blockiert.

- Sicherstellen, dass sich keine Fremdkörper im Gerät befinden
- Sicherstellen, dass das Gerät nicht verschmutzt ist
- Keine Medien verwenden, die Festkörper enthalten



Infolge der Qualitätssicherung können sich in dem Gerät möglicherweise Reste des Prüfmediums (Wasser) befinden.

1. ➔ Gerät auspacken und sicherstellen, dass sich keine Reste des Verpackungsmaterials im Gerät befinden
2. ➔ Gerät auf Rückstände des Prüfmediums untersuchen und diese gegebenenfalls entfernen
3. ➔ Gerät auf Verschmutzungen überprüfen und gegebenenfalls mit sauberem Medium durchspülen

5.4 Installation in der Rohrleitung



! WARNUNG!

Verletzungsgefahr durch unter Druck stehende Leitungen!

Steht die Rohrleitung während der Installation des Gerätes unter Druck, kann dies zu schweren Verletzungen führen.

- Vor der Installation des Gerätes Drucklosigkeit der Leitung herstellen

 **WARNING!****Verletzungsgefahr durch heiße oder kalte Oberflächen!**

Rohrleitungen können sich bei Durchfluss von heißen/kalten Medien stark aufheizen/abkühlen. Hautkontakt mit heißen/kalten Oberflächen verursacht schwere Verbrennungen/Erfrierungen der Haut.

- Vor Beginn der Installation sicherstellen, dass die Anlage auf einen Temperaturbereich zwischen 0 und 40 °C temperiert ist
- Keine sehr heißen oder sehr kalten Anlagenteile berühren
- Bei allen Arbeiten in der Nähe von heißen/kalten Oberflächen grundsätzlich hitzebeständige/kältebeständige Arbeitsschutzkleidung und Schutzhandschuhe tragen

 **WARNING!****Verletzungsgefahr durch Medien in der Rohrleitung!**

Wenn durch die Rohrleitungen gefährliche Medien fließen, kann dies bei Austritt schwere Verletzungen zur Folge haben.

- Vor der Installation sicherstellen, dass die Rohrleitung leer ist und keine Medienrückstände enthält
- Bei der Installation stets persönliche Schutzausrüstung tragen
- Geeignete Entleerungsmöglichkeit vorsehen

 **HINWEIS!****Gefahr von Geräteschäden durch verschmutzte Rohrleitung!**

Gelangen Schmutzpartikel oder Fremdkörper in das Gerät, kann es beschädigt und in seiner Funktionstüchtigkeit beeinträchtigt werden.

- Vor der Installation des Gerätes sicherstellen, dass die Rohrleitung sauber ist
- Rohrleitung gegebenenfalls vor der Installation mit sauberem Medium durchspülen



Das geeignete Dichtmittel muss in Abhängigkeit von der Beschaffenheit der Leitungen, des Mediums und den Betriebs- und Umgebungsbedingungen ausgewählt werden.

5.5 Erstinbetriebnahme

Vor der Erstinbetriebnahme und jeder weiteren Inbetriebnahme (z. B. nach Aus- und Einbau in Folge einer Wartung) müssen die folgenden Schritte ausgeführt werden.

1. 



WARNUNG!

Vibrationsfreien Betrieb der Anlage sicherstellen. Vibrationen können das Gerät zerstören. Dies stellt eine große Verletzungsgefahr für den Benutzer dar.

2. 



WARNUNG!

Kontinuierlichen Durchfluss des Mediums sicherstellen. Impulsartige Belastungen können das Gerät zerstören. Dies stellt eine große Verletzungsgefahr für den Benutzer dar.

3. 



HINWEIS!

Leitungen vollständig befüllen. Teilbefüllungen können zu Funktionsstörungen und Geräteschäden führen.

4. →

! HINWEIS!

Leitung entlüften. Wenn sich während der Messung Luftblasen in der Leitung befinden, kann dies Geräteschäden durch Wasserschlag zur Folge haben. Dies kann zu Funktionsstörungen führen.

5. →

! HINWEIS!

Kavitationsfreien Betrieb der Anlage sicherstellen. Kavitation kann zu Funktionsstörungen und Geräteschäden führen.

5.6 Elektrischer Anschluss

Der elektrische Anschluss des Durchflussmessers erfolgt über das vergosene Anschlusskabel.

Personal:

- Qualifizierter Elektriker

**GEFAHR!****Lebensgefahr durch elektrischen Strom!**

Bei Berührung mit spannungsführenden Teilen besteht unmittelbare Lebensgefahr durch Stromschlag. Eine Beschädigung der Isolation oder einzelner Bauteile kann lebensgefährlich sein.

- Arbeiten an der elektrischen Anlage nur von einem qualifizierten Elektriker ausführen lassen
- Bei Beschädigungen der Isolation Spannungsversorgung sofort abschalten und Reparatur veranlassen
- Vor Beginn der Arbeiten an aktiven Teilen elektrischer Anlagen und Betriebsmittel den spannungsfreien Zustand herstellen und für die Dauer der Arbeiten sicherstellen. Dabei die 5 Sicherheitsregeln beachten:
 - Freischalten
 - Gegen Wiedereinschalten sichern

- Spannungsfreiheit feststellen
- Erden und kurzschließen
- Benachbarte, unter Spannung stehende Teile abdecken oder abschränken
- Niemals Sicherungen überbrücken oder außer Betrieb setzen. Beim Auswechseln von Sicherungen die korrekte Stromstärkenangabe einhalten
- Feuchtigkeit von spannungsführenden Teilen fernhalten. Diese kann zum Kurzschluss führen

5.6.1 Anschlussbild

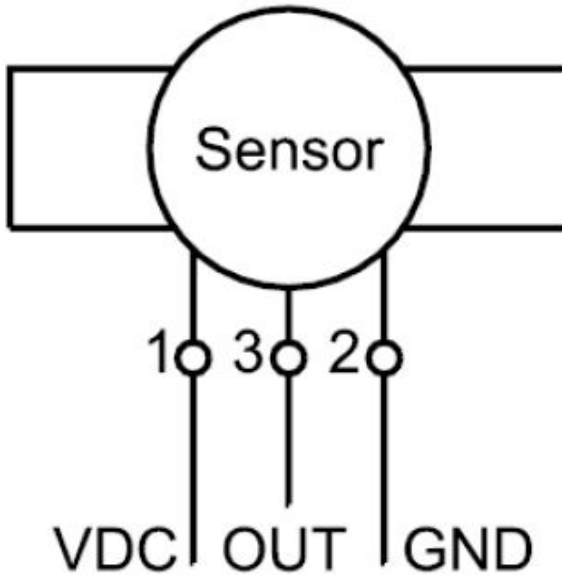


Abb. 3: Anschlussbild

VDC weiß
 GND braun
 OUT grün

5.6.1.1 Elektrische Betriebsdaten

Spannungsversorgung	4,5 - 24 VDC
Ausgangssignal	Rechteckimpulse / Komplementäre Endstufe

Max. Ausgangsstrom (bei 24 V)	11 mA
Elektrischer Anschluss	Rundkabel (1m) 3 x 0,14mm ² LIYY

6 Bedienung

6.1 Grundlegendes zur Bedienung

Der Durchflussmesser muss lediglich nach Anleitung in der Rohrleitung installiert werden. Eine Einstellung von eventuellen Messwertgrenzen entfällt.



Zur Auswertung der vom Durchflussmesser erzeugten Impulse muss eine geeignete Auswerteelektronik nachgeschaltet werden.

6.2 Impulskennlinie

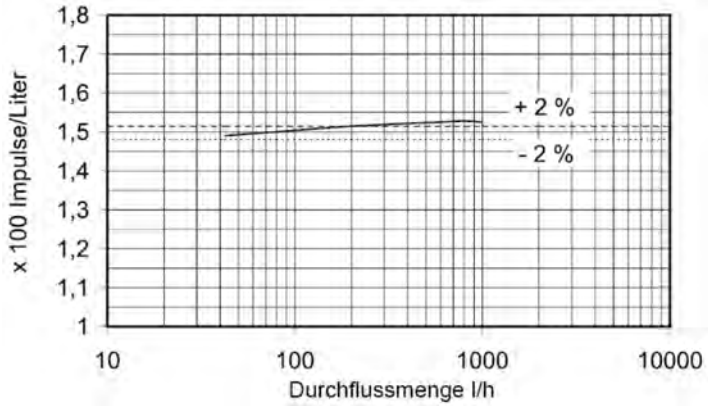


Abb. 4: Impulskennlinie

7 Störungsbehebung

7.1 Sicherheit

Unsachgemäß ausgeführte Wartungsarbeiten



WARNING!

Verletzungsgefahr durch unsachgemäß ausgeführte Störungsbeseitigung!

Unsachgemäß ausgeführte Arbeiten zur Störungsbeseitigung können zu schweren Verletzungen und erheblichen Sachschäden führen.

- Vor Beginn der Arbeiten für ausreichende Montagefreiheit sorgen
- Auf Ordnung und Sauberkeit am Montageplatz achten! Lose aufeinander- oder umherliegende Bauteile und Werkzeuge sind Unfallquellen
- Vor der Wiederinbetriebnahme sicherstellen, dass alle Wartungsarbeiten gemäß den Angaben und Hinweisen in dieser Anleitung durchgeführt und abgeschlossen wurden

Grundsätzlich gilt:

1. ➔ Bei Störungen, die eine unmittelbare Gefahr für Personen oder Sachwerte darstellen, nach den gültigen Notfallplänen des Anlagenbetreibers verfahren
2. ➔ Störungsursache ermitteln
3. ➔ Vor Beheben der Störung sicherstellen, dass keine Personen durch austretende Medien gefährdet sind
4. ➔ Rohrleitung und Gerät vor der Störungsbehebung gegebenenfalls abkühlen oder aufwärmen lassen
5. ➔ Störungen von autorisiertem Fachpersonal beseitigen lassen

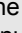



Die im Folgenden aufgeführte Störungstabelle gibt Aufschluss darüber, wer zur Behebung der Störung berechtigt ist.

Verhalten bei Störungen

Die gesamte Anlage ist unter Umständen nicht mehr sicher, wenn am Durchflussmesser ein Defekt (z. B. geborstenes Gehäuse) vorliegt.

7.2 Störungstabelle

Fehlerbeschreibung	Ursache	Abhilfe	Personal
Keine messbaren Impulse vorhanden	keine/ falsche Spannungsversorgung	Gerät ordnungsgemäß anschließen. Siehe  Kapitel 5.6 „Elektrischer Anschluss“ auf Seite 28	Qualifizierter Elektriker
Keine messbaren Impulse vorhanden, Gerät ist aber korrekt angeschlossen	Flügelrad blockiert	Gerät zwecks Überprüfung aus der Rohrleitung ausbauen. Gängigkeit des Flügelrades prüfen und, falls erforderlich, das Gerät reinigen. Sollten diese Maßnahmen keinen Erfolg zeigen, das Gerät zwecks Austausch an den Hersteller zurückschicken. Siehe  Kapitel 9.5 „Retouren“ auf Seite 42	Fachpersonal

8 Wartung

8.1 Wartungstabelle

Wartungsarbeiten / Ersatzteilaustausch



WARNUNG!


Das Entfernen von Bauteilen ist unzulässig! Bei eigenmächtiger Demontage erlischt die Gewährleistung des Herstellers!



WARNUNG!

Die Demontage des Gerätes und der Tausch von Ersatzteilen erfolgt einzig durch den Hersteller! Es sind ausschließlich Wartungsarbeiten erlaubt, welche keine Demontage erfordern!



Bei Wartungsarbeiten, die eine Demontage erfordern, ist das Gerät an den Hersteller zurück zu senden! Siehe dazu auch  Kapitel 9.5 „Retouren“ auf Seite 42

Folgende Wartungsarbeiten können durchgeführt werden, ohne das Gerät zu demontieren:

Intervall	Wartungsarbeit	Personal
nach Bedarf	Gängigkeit des Flügelrades prüfen	Fachpersonal
	Gerät auf Leckagen prüfen	Fachpersonal
	Gerät reinigen	Fachpersonal

9 Demontage und Entsorgung

Nachdem das Gebrauchsende erreicht ist, muss das Gerät demontiert und einer umweltgerechten Entsorgung zugeführt werden.

9.1 Sicherheit



WARNUNG!

Verletzungsgefahr bei unsachgemäßer Demontage!

Mediumsrückstände, kantige Bauteile, Spitzen und Ecken am und im Gerät oder an den benötigten Werkzeugen können Verletzungen verursachen.

- Vor Beginn der Arbeiten für ausreichenden Platz sorgen
- Bei Umgang mit gefährlichen Restmedien stets Schutzausrüstung tragen
- Mit offenen scharfkantigen Bauteilen vorsichtig umgehen
- Auf Ordnung und Sauberkeit am Arbeitsplatz achten! Lose aufeinander- oder umherliegende Bauteile und Werkzeuge sind Unfallquellen
- Bauteile fachgerecht demontieren
- Bauteile sichern, damit sie nicht herabfallen oder umstürzen
- Bei Unklarheiten den Hersteller hinzuziehen

9.2 Ausbau aus der Rohrleitung

Für die Durchführung der Wartungsarbeiten muss der Durchflussmesser zunächst aus der Rohrleitung ausgebaut werden.

**WARNUNG!****Verletzungsgefahr durch unter Druck stehende Leitungen!**

Steht die Rohrleitung während der Deinstallation des Gerätes unter Druck, kann dies zu schweren Verletzungen führen.

- Vor der Deinstallation des Gerätes Drucklosigkeit der Leitung herstellen

**WARNUNG!****Verletzungsgefahr durch heiße oder kalte Oberflächen!**

Rohrleitungen können sich bei Durchfluss von heißen/kalten Medien stark aufheizen/abkühlen. Hautkontakt mit heißen/kalten Oberflächen verursacht schwere Verbrennungen/Erfrierungen der Haut.

- Vor Beginn der Deinstallation sicherstellen, dass die Anlage und der Durchflussmesser auf einen Temperaturbereich zwischen 0 und 40 °C temperiert sind
- Keine sehr heißen oder sehr kalten Anlagenteile berühren
- Bei allen Arbeiten in der Nähe von heißen Oberflächen grundsätzlich hitzebeständige/kältebeständige Arbeitsschutzkleidung und Schutzhandschuhe tragen

WARNUNG!

Verletzungsgefahr durch Medien in der Rohrleitung!

Wenn durch die Rohrleitungen gefährliche Medien fließen, kann dies bei Austritt schwere Verletzungen zur Folge haben.

- Vor der Deinstallation sicherstellen, dass die Rohrleitung leer ist und keine Medienrückstände enthält
- Bei der Deinstallation stets persönliche Schutzausrüstung tragen

WARNUNG!

Verletzungsgefahr durch Medienrückstände im Gerät!

Nach Entleeren der Rohrleitung können sich noch Medienrückstände im Gerät befinden.

Wenn es sich hierbei um gefährliche Stoffe handelt, kann dies bei Austritt schwere Verletzungen zur Folge haben.

- Bei der Deinstallation (Ausbau des Gerätes aus der Rohrleitung) stets geeignete persönliche Schutzausrüstung tragen
- Es müssen alle im Sicherheitsdatenblatt spezifizierten Festlegungen im Umgang mit diesem Medium beachtet werden
- Rückstände gefährlicher Medien im Gerät können schwere Verletzungen zur Folge haben

Gerät aus der Rohrleitung ausbauen

WARNUNG!

Beim Ausbau aus der Rohrleitung keine großen Kräfte auf das Gehäuse wirken lassen! Es könnte sonst beschädigt oder zerstört werden!

Personal:

- Fachpersonal

Schutzausrüstung:

- Bei gefährlichen Medien ist die im Sicherheitsdatenblatt des Mediums spezifizierte Schutzausrüstung zu tragen. Darüber hinaus sind die Festlegungen des Anlagenbetreibers zu beachten. Ist keine Schutzausrüstung spezifiziert, sind geeignete Schutzhandschuhe und Schutzbrille zu tragen.
- Schutzhandschuhe
- Schutzbrille

Werkzeug:

- Maulschlüssel
 - Rohrzange (vorzugsweise mit 90° Maulstellung)
1. ➤ Mit einem passenden Maulschlüssel die Übergangverschraubung der Rohrleitung lösen. Dabei den Gerätekörper mit einer Rohrzange **vorsichtig** gegenhalten.
 2. ➤ Gerät gegen Herunterfallen sichern und Schritt 1 an der anderen Geräteverschraubung wiederholen.

9.3 Demontage

Vor Beginn der Demontage:

- Betriebs- und Hilfsstoffe entfernen und umweltgerecht entsorgen

Personal:

- Fachpersonal

Schutzausrüstung:

- Bei gefährlichen Medien ist die im Sicherheitsdatenblatt des Mediums spezifizierte Schutzausrüstung zu tragen. Darüber hinaus sind die Festlegungen des Anlagenbetreibers zu beachten. Ist keine Schutzausrüstung spezifiziert, sind geeignete Schutzhandschuhe und Schutzbrille zu tragen.
- Schutzhandschuhe
- Schutzbrille

1. ➤ Gerät aus der Rohrleitung ausbauen
2. ➤ Gerät demontieren
3. ➤ Bauteile fachgerecht reinigen und Mediumsrückstände entfernen
4. ➤ Umweltgerecht entsorgen

9.4 Entsorgung

Sofern keine Rücknahme- oder Entsorgungsvereinbarung getroffen wurde, zerlegte Bestandteile der Wiederverwertung zuführen:

- Metalle verschrotten
- Kunststoffelemente zum Recycling geben
- Übrige Komponenten nach Materialbeschaffenheit sortiert entsorgen

! HINWEIS!

Gefahr für die Umwelt durch falsche Entsorgung!

Durch falsche Entsorgung können Gefahren für die Umwelt entstehen.

- Elektroschrott, Elektronikkomponenten, Schmier- und andere Hilfsstoffe von zugelassenen Fachbetrieben entsorgen lassen
- Im Zweifel Auskunft zur umweltgerechten Entsorgung bei der örtlichen Kommunalbehörde oder speziellen Entsorgungsfachbetrieben einholen

9.5 Retouren

9.5.1 Retouren Antrag

Für Rücksendungen, gleich aus welchem Grund, gilt die Retourenregelung von MEISTER in der jeweils letzten gültigen Fassung. Für Rücksendungen, die nicht der Retourenregelung entsprechen, kann MEISTER die Annahme zu Lasten des Versenders verweigern.

10 Technische Daten

10.1 Allgemeine Angaben

Tab. 4: Technische Betriebsdaten

Betriebsdruck max.	6 bar
Berstdruck (22 °C)	> 15 bar
Betriebstemperatur	0 °C - 80 °C
Messgenauigkeit	± 2 % vom Messwert ⁽¹⁾
Reproduzierbarkeit	< ± 0,8 % vom Messwert ⁽¹⁾
Viskositätsbereich	1 - 10 cSt
Abtastprinzip	Halleffekt, berührungslose Messtechnik

⁽¹⁾Bei gleichen Betriebsbedingungen

Tab. 5: Elektrische Betriebsdaten

Spannungsversorgung	4,5 - 24 VDC
Ausgangssignal	Rechteckimpulse / Komplementäre Endstufe
Max. Ausgangsstrom (bei 24 V)	11 mA
Elektrischer Anschluss	Rundkabel (1m) 3 x 0,14mm ² LIYY

Tab. 6: Messbereiche (für H₂O bei 22 °C)

Typ	l/h	Ausführung
DHGF-10	50 - 1000 ⁽²⁾	POM
DHGF-10	80 - 1000	ECTFE

⁽²⁾optional (mit Keramiklagerung) 80 - 1000 l/h

10.1.1 Installationsangaben

Typ	Ausführung	Gewinde	DN	Gewicht (g)
DHGF-10	POM	G 3/8"	10	ca. 80
DHGF-10	ECTFE	G 3/8"	10	ca.140

10.2 Impulskennlinie

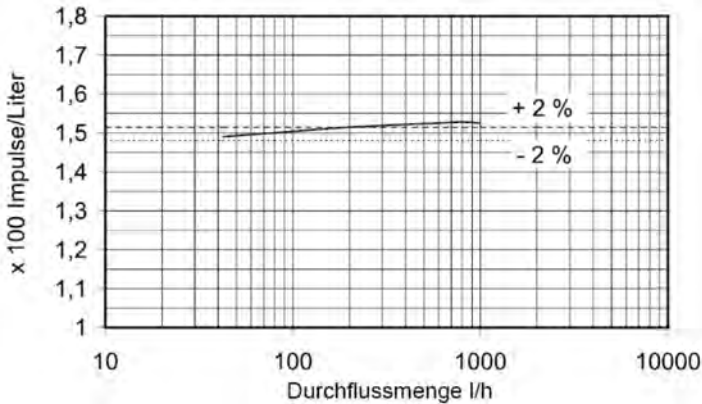


Abb. 5: Impulskennlinie

10.3 Typenschilder Gerät

Das Haupttypenschild befindet sich an der Gehäusesseite des Durchflussmessers und beinhaltet folgende Angaben:

Abb. 6: Haupttypenschild

Ein zweites Typenschild befindet sich auf der oberen Abdeckung des Durchflussmessers und enthält folgende Angaben:



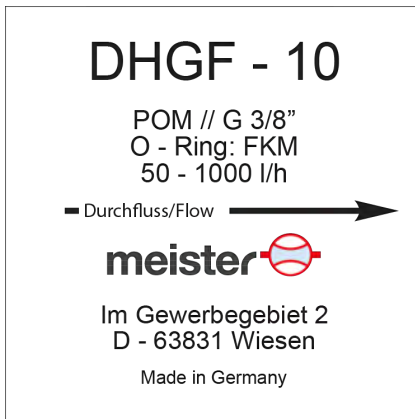


Abb. 7: Zweittypenschild

10.4 Maßblatt

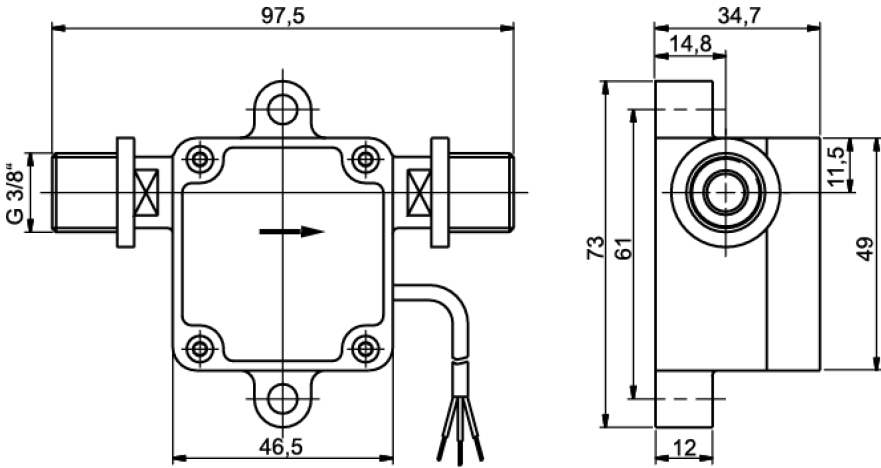


Abb. 8: Maßblatt

11 Anhang

11.1 Dichtmittel



Vor der Verwendung eines Dichtmittels Verträglichkeit mit den verwendeten Betriebsmitteln und Verwendbarkeit bei den gegebenen Betriebsbedingungen sicherstellen.

- Fachgerecht abdichten
- Geeignete Dichtmittel verwenden (flüssige Dichtmittel beschädigen den Durchflussmesser, wenn sie hineinlaufen)
- Stets die Angaben des Dichtmittelherstellers beachten

12 Index

A		Temperatur	11
Anschlussbild	30	Gefahren	
Ansprechpartner	6	grundsätzliche	9
Ausbau aus der Rohrleitung	38	Gerätebeschreibung	17
B		H	
Beruhigungsstrecke	24	Haftungsbeschränkung	3
Bestimmungsgemäße Verwendung	8	I	
Betreiber	15	Installation	
D		Rohrleitung	25
Demontage		Vorbereitung	24
Entsorgung	41	K	
Dichtmittel	47	Korrosionsschutzmittel	
E		Frostschutzmittel	24
Elektrische Betriebsdaten	43	Kundendienst	6
Elektrischer Anschluss	28	L	
Entsorgung	41	Lagerung	20
Erstinbetriebnahme	27	Lufteinschlüsse	
F		Kavitation	23
Freier Auslauf	24	M	
G		Maßblatt	46
Garantiebestimmungen	6	R	
Gefahr		Retouren Antrag	42
Elektrischer Strom	10	S	
Mechanik	11	Schutzausrüstung	13
Medien	12	Service	6
Strahlung	12		

Sicherheit		U	
allgemein	7	Übersicht	17
Demontage	38	Umweltschutz	15
Sicherheitseinrichtungen	14	Reinigungsflüssigkeiten	15
Sicherheitshinweise		Urheberschutz	3
Transport	19	V	
Störung	35	Verpackung	19
Symbole		Verwendung	8
in der Anleitung	7	Vorbereitung	
T		Gerät	25
Transportinspektion	19	W	
Typenschilder Gerät	44	Wartung	37